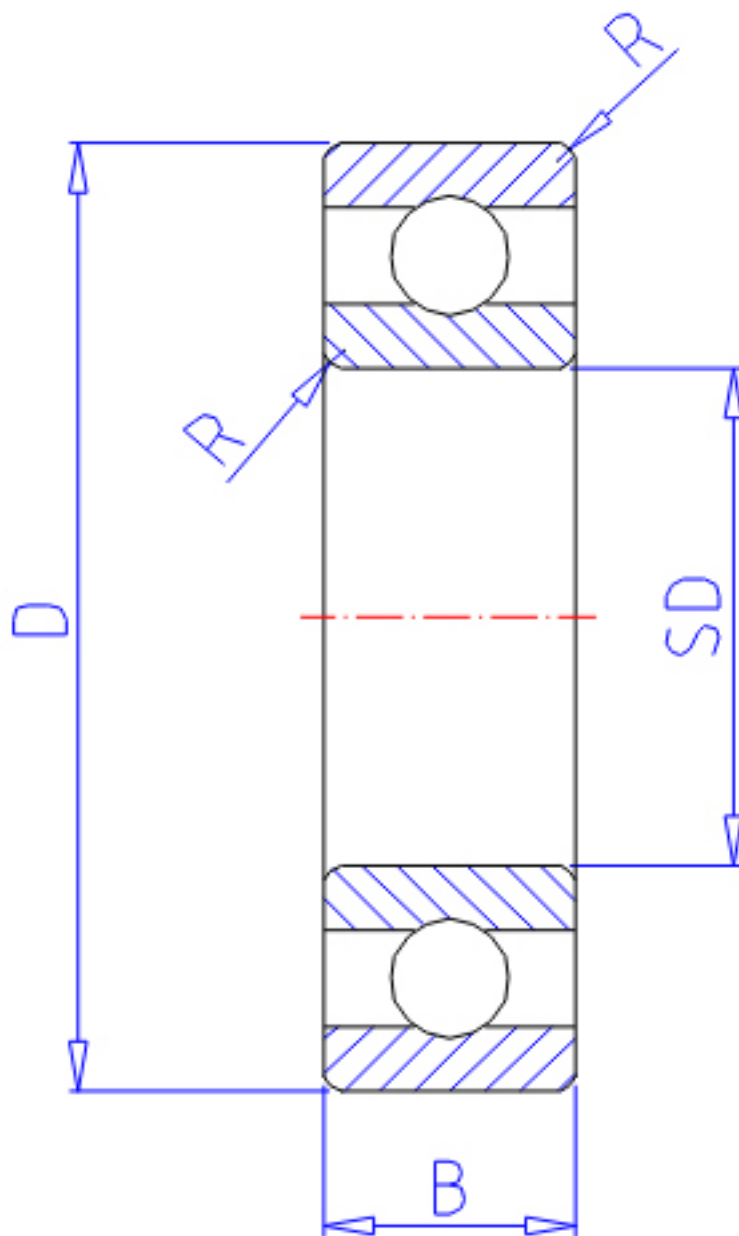


NTN 6344参数

主要尺寸	SD	220	mm	-
	D	460	mm	外径
	B	88	mm	宽度
	R	5.0	mm	-
型号	ORDER	6344		型号
基本额定载荷	CR	410000	N	动载荷
	COR	520000	N	静载荷
	CRF	42000	kgf	动载荷
	CORF	53000	kgf	静载荷
极限转速	LSG	1400	r/min	脂润滑
	LSO	1600	r/min	油润滑
重量	MASS	60800	g	重量

NTN 6344图片



参考资料:<http://www.sozhou.com/p/ed2691d2.html>

