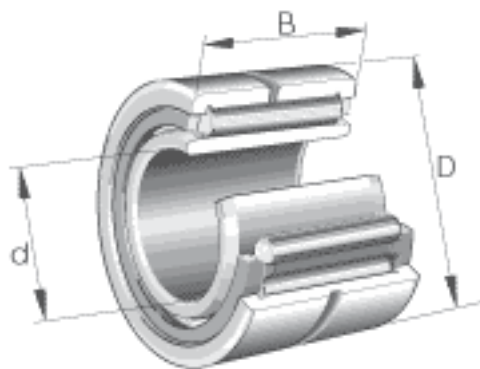


INA NK138/30参数

尺寸	d	38	mm	-
	D	53	mm	-
	B	30	mm	-
	F	43	mm	-
	r_{min}	0.3	mm	-
	s	1	mm	轴向位移
重量	m	207	g	质量
基本额定载荷	C_r	45500	N	基本额定动载荷, 径向
	C_{0r}	85000	N	基本额定静载荷, 径向
疲劳极限载荷	C_{ur}	15800	N	疲劳极限载荷, 径向
极限转速	n_G	10700	r/min	极限转速
参考转速	n_B	6000	r/min	参考转速

INA NK138/30图片





参考资料:<http://www.sozhou.com/p/ed2d8832.html>