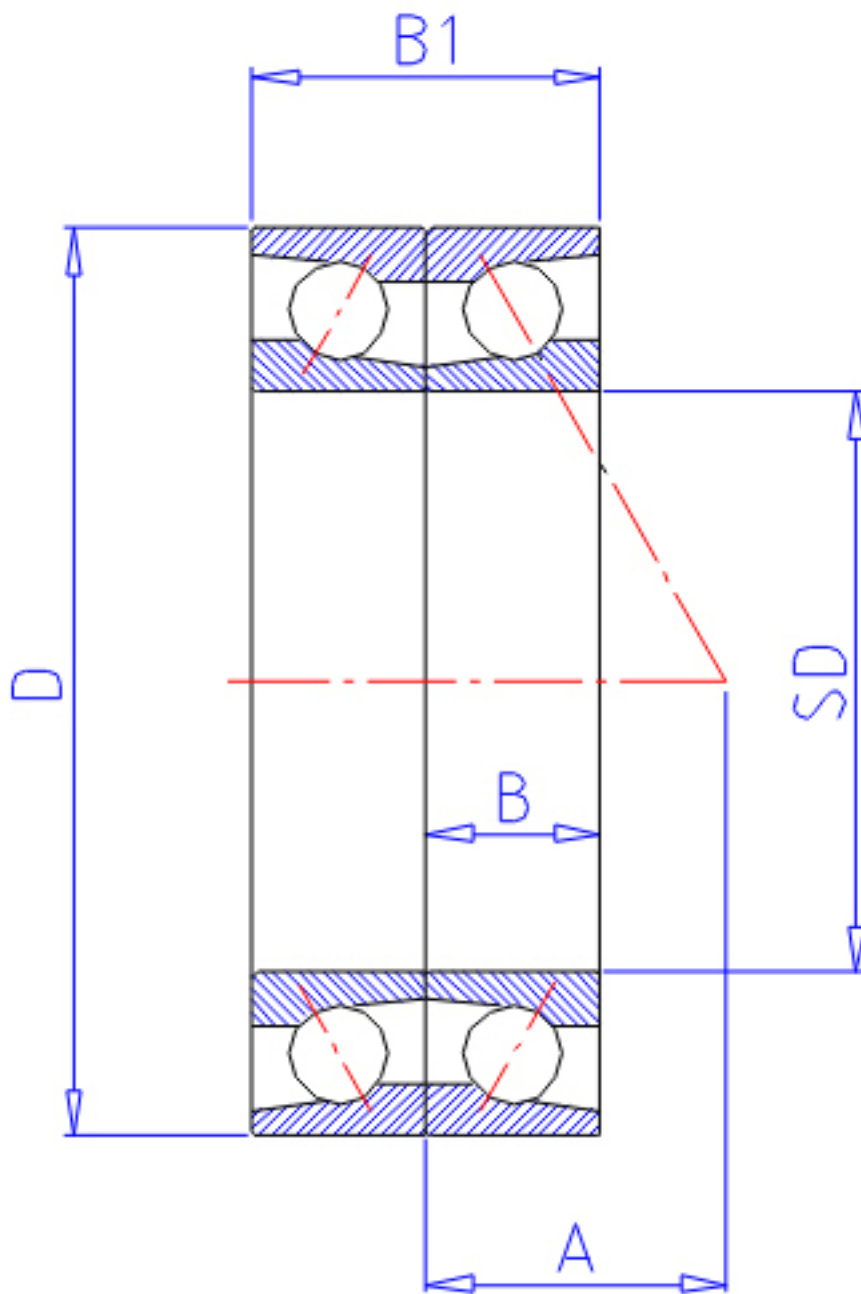


NTN 7926CDB参数

型号	LINA	7926CDB		型号
主要尺寸	SD	130	mm	-
	D	180	mm	-
	B	24	mm	宽度
	B1	48	mm	宽度
	R	1.5	mm	(最小)
	R1	1.00	mm	(最小)
基本额定载荷	CR	82500	N	动载荷
	COR	98000	N	静载荷
	CRF	8 450	kgf	动载荷
	CORF	10 000	kgf	静载荷
极限转速	LSG	4 100	r/min	脂润滑
	LSO	5 500	r/min	油润滑
作用点	A	33.000	mm	-
重量	MASS	1820	g	重量
基本额定载荷	CR1	134000	N	动载荷(双列)
	COR1	196000	N	静载荷(双列)
	CRF1	13 700	kgf	动载荷(双列)
	CORF1	20 000	kgf	静载荷(双列)
极限转速	LSG1	4 100	r/min	脂润滑(双列)
	LSO1	5 500	r/min	油润滑(双列)
安装尺寸	DB1	138.5	mm	(最小)
	DA	171.5	mm	(最大)
	DB11	174.5	mm	(最大)
	RAS	1.5	mm	(最大)
	R1AS	1	mm	(最大)

NTN 7926CDB图片



参考资料:<http://www.sozhou.com/p/ed372616.html>

