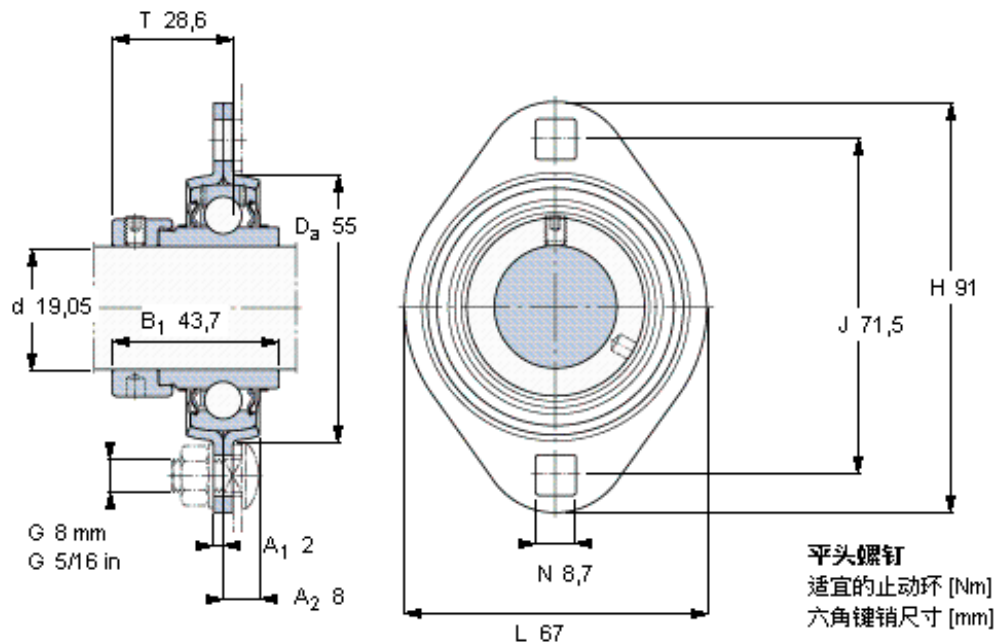


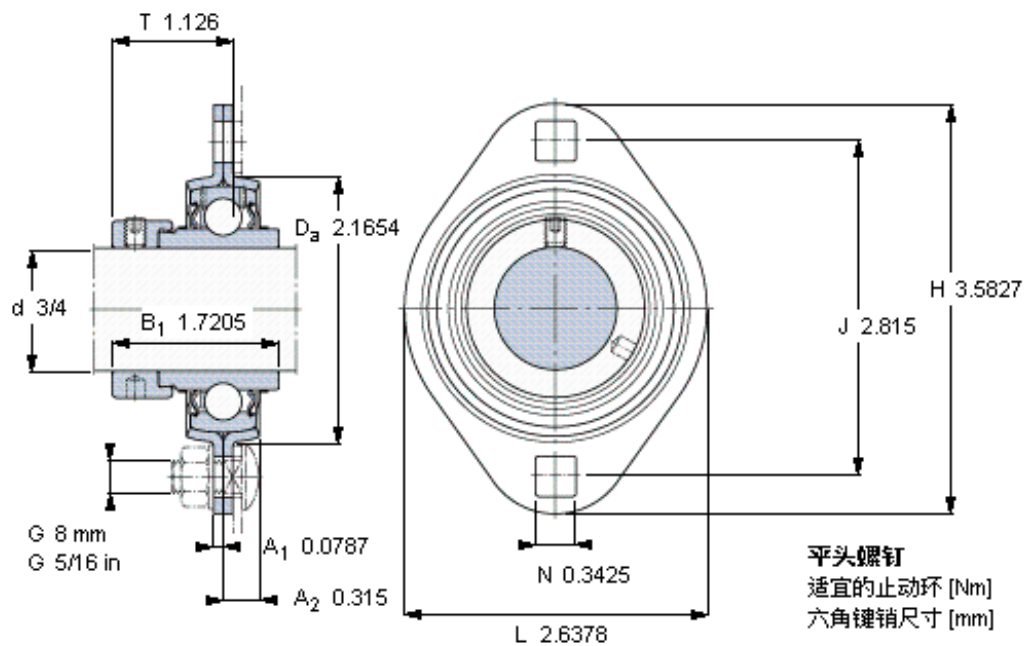
### SKF PFT 3/4 WF参数

主要尺寸	d	19.05	mm	-
	D <sub>a</sub>	55	mm	-
	H	91	mm	-
	J	71.5	mm	-
	T	28.6	mm	-
基本额定载荷	C	12700	N	动载荷
	C <sub>0</sub>	6550	N	静载荷
允许轴承座载荷	径向	3300	N	-
重量	重量	300	g	-
型号	轴承单元	PFT 3/4 WF	-	-
订货型号	轴承座	PFT 47	-	-
	轴承	YEL 204-012-2F	-	-

### SKF PFT 3/4 WF图片



参考资料: <http://www.sozhou.com/p/ed3b7a10.html>



10-32x1/4  
4  
3,175