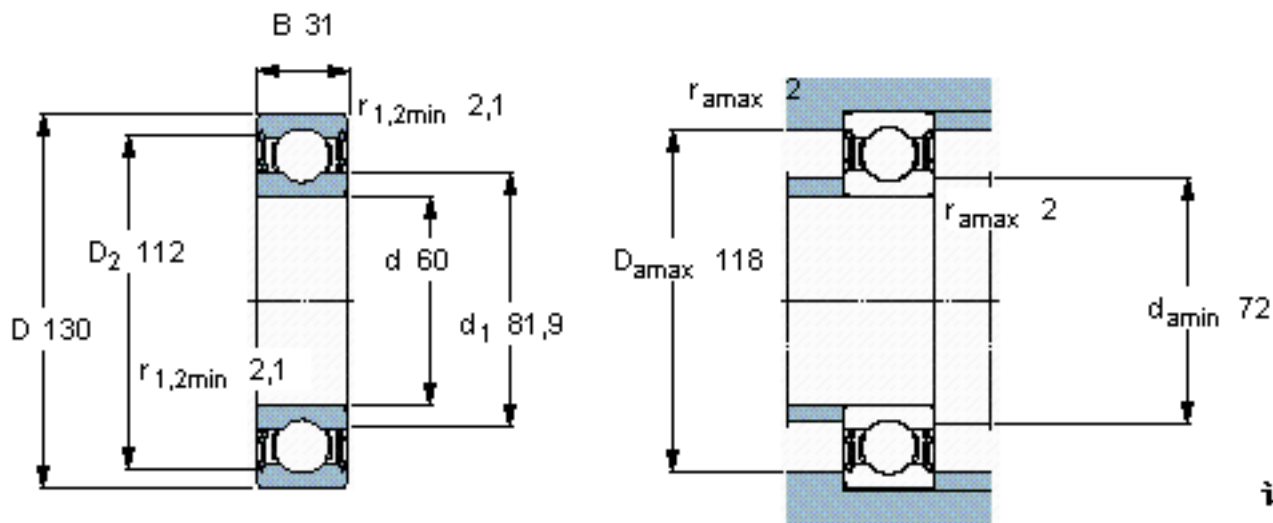


SKF 6312-2RS1/HC5C3WT参数

主要尺寸	d	60	mm	-
	D	130	mm	-
	B	31	mm	-
基本额定载荷	C	85200	N	动载荷
	C_0	52000	N	静载荷
疲劳载荷极限	P_u	2200	N	-
额定转速	参考转速	15000	r/min	-
	极限转速	3400	r/min	-
重量	重量	1500	g	-
型号	型号	6312-2RS1/HC5C3WT	-	-

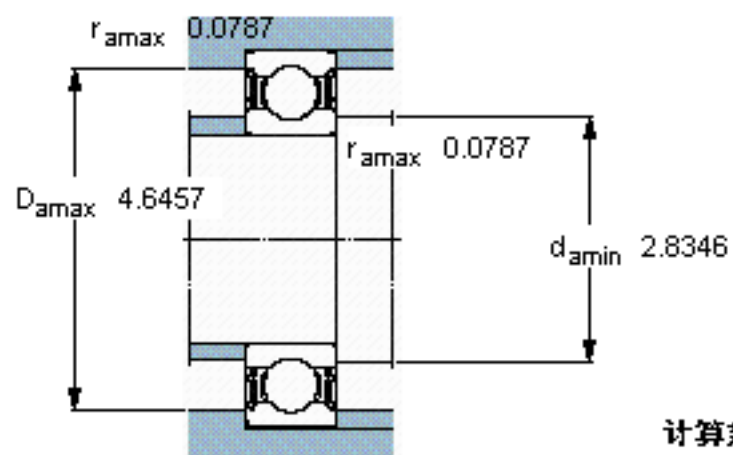
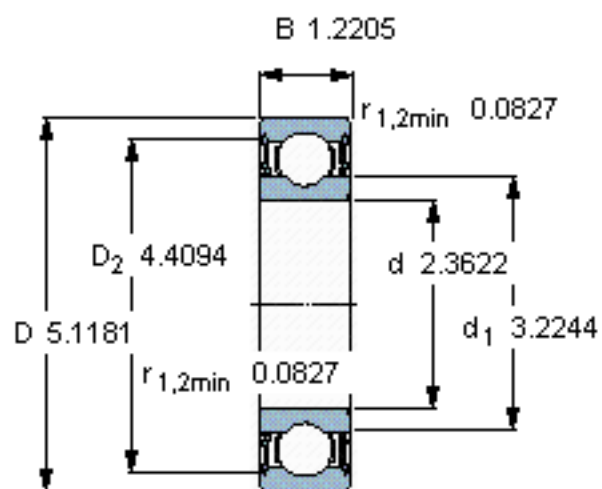
SKF 6312-2RS1/HC5C3WT图片



计算系数

f_0 13

参考资料:<http://www.sozhou.com/p/ed47d94d.html>



计算系数

$f_0 = 13$