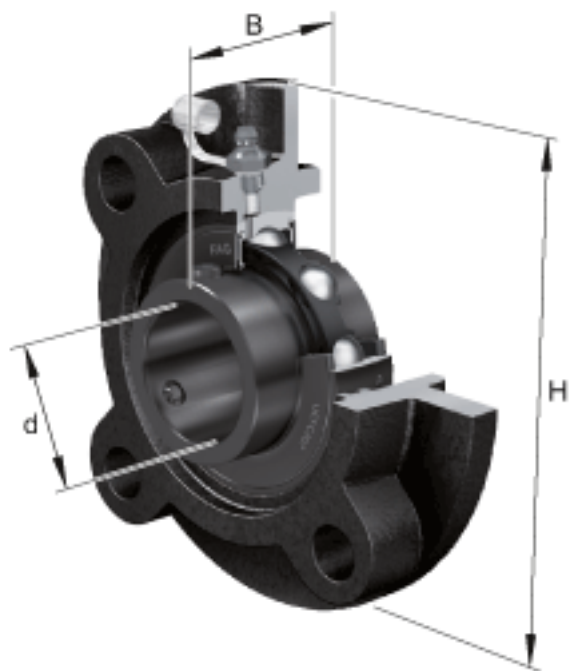
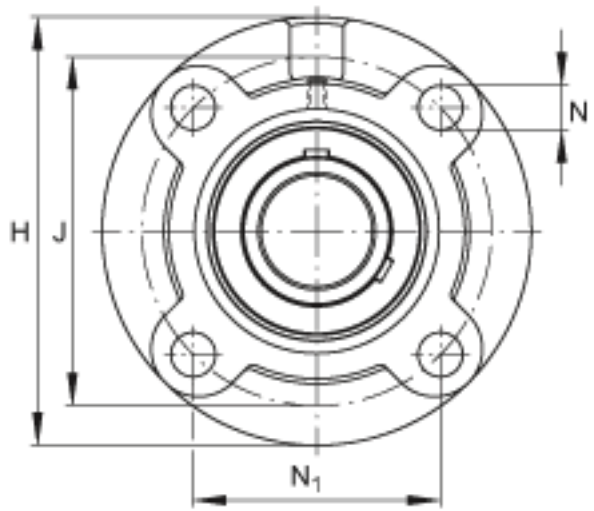


FAG UCFC215-48参数

尺寸	B	77.8	mm	-
	A	40	mm	-
	A ₁	18	mm	-
	A ₂	18	mm	-
	J	184	mm	-
	N	19	mm	-
	N ₁	130.1	mm	-
	T ₁	16	mm	-
	U	62.5	mm	-
	Z	160	mm	公差:h8
重量	m	7150	g	重量
说明		FC215		型号, 轴承座
		UC215-48		型号, 外球面球轴承
尺寸	d	76.2	mm	-
	H	220	mm	-

FAG UCFC215-48图片





参考资料:[http://www. sozhou. com/p/ed4b4735. html](http://www.so Zhou.com/p/ed4b4735.html)