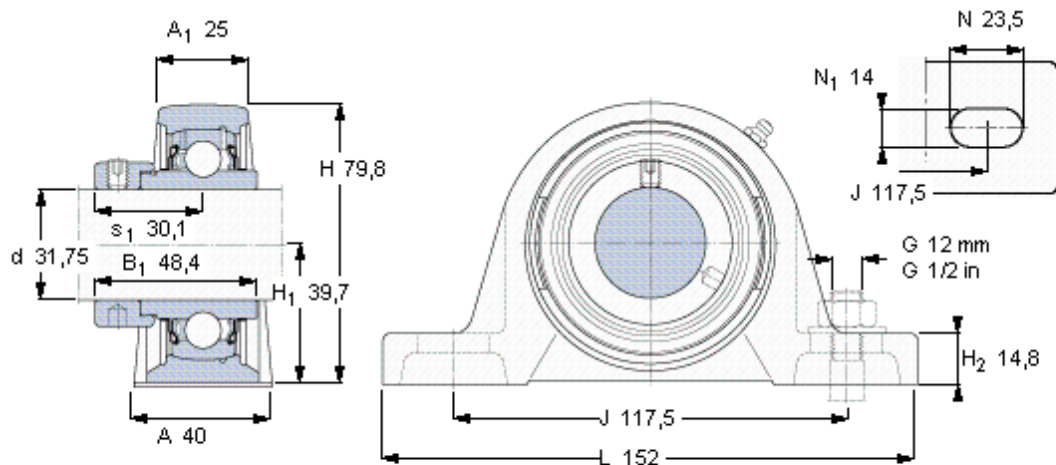


SKF SYH 1.1/4 AWF参数

| | | | | |
|--------|----------------|----------------|-------|-----|
| 主要尺寸 | d | 31.75 | mm | - |
| | A | 40 | mm | - |
| | H | 79.8 | mm | - |
| | H ₁ | 39.7 | mm | - |
| | L | 152 | mm | - |
| 基本额定载荷 | C | 19500 | N | 动载荷 |
| | C ₀ | 11200 | N | 静载荷 |
| 极限转速 | 带h6轴公差 | 6300 | r/min | - |
| 重量 | 重量 | 1150 | g | - |
| 型号 | 轴承单元 | SYH 1.1/4 AWF | - | - |
| | 轴承座 | SYH 506 U | - | - |
| | 轴承 | YEL 206-104-2F | - | - |

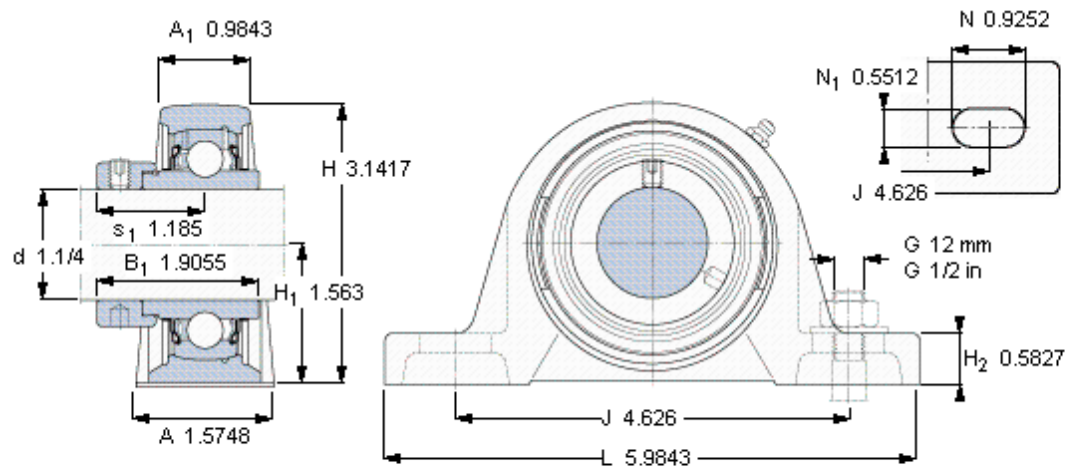
SKF SYH 1.1/4 AWF图片



平头螺钉
适宜的止动环 [Nm]
六角键销尺寸 [mm]

5/16-24x5/16
6,5
3,96875

参考资料:<http://www.sozhou.com/p/ed717572.html>



平头螺钉
 适宜的止动环 [Nm]
 六角键销尺寸 [mm]

5/16-24x5/16
 6,5
 3,96875