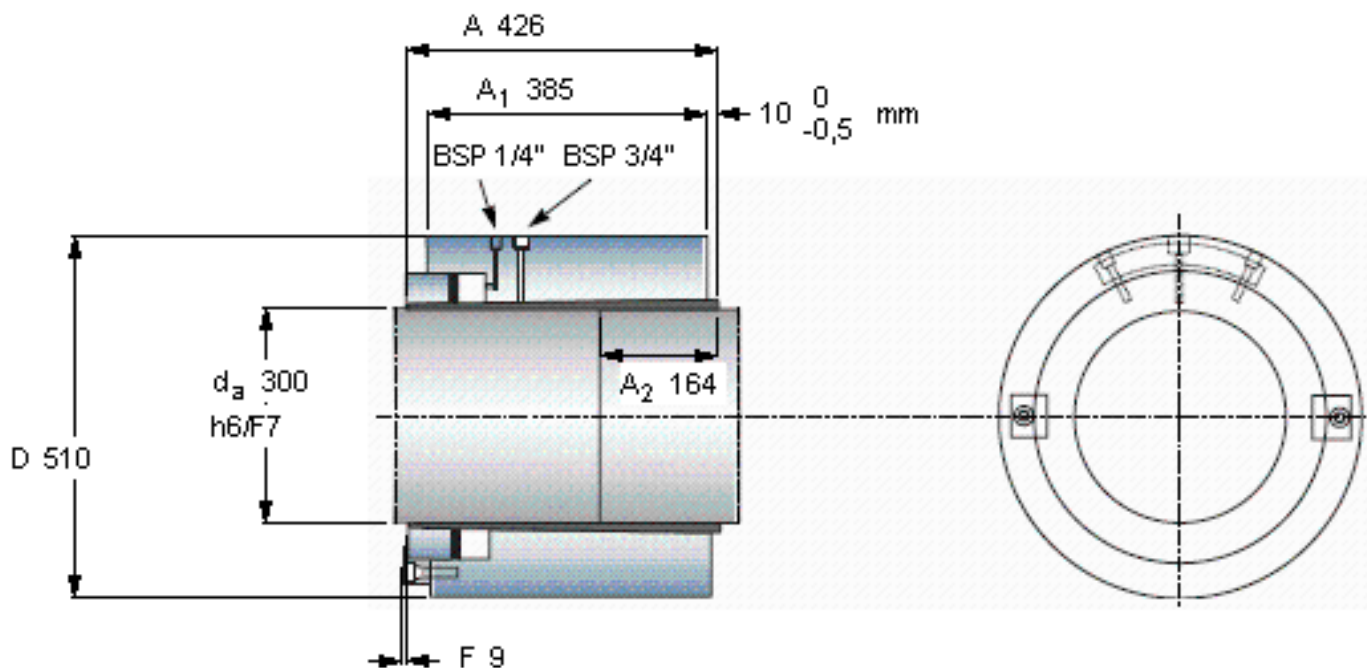


SKF OKCS 300参数

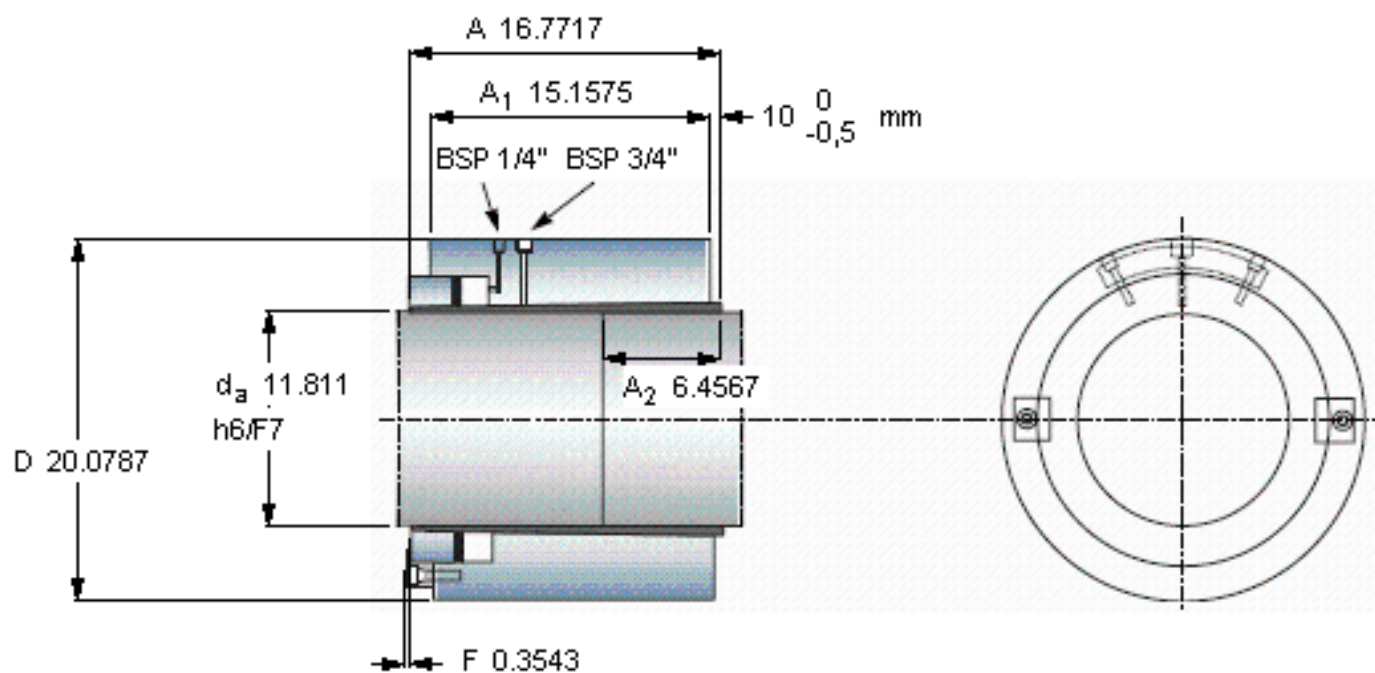
轴直径	d_a	300	mm	-
主要尺寸	D	510		-
	A	426		-
	A_1	385		-
	A_2	164		-
	F	9		-
重量	重量	406000	g	-
扭矩	最大	301.8	kNm	-
型号	型号	OKCS 300	-	-

SKF OKCS 300图片



例如，中间直径的轴联轴器为指定的 OKCS 215
必须应用在“动力传动性能”章节中提及的安全系数以获得容许的扭矩

参考资料：<http://www.sozhou.com/p/ed8ab1ea.html>



例如，中间直径的轴联轴节为指定的 OKCS 215
 必须应用在“动力传动性能”章节中提及的安全系数以获得容许的扭矩