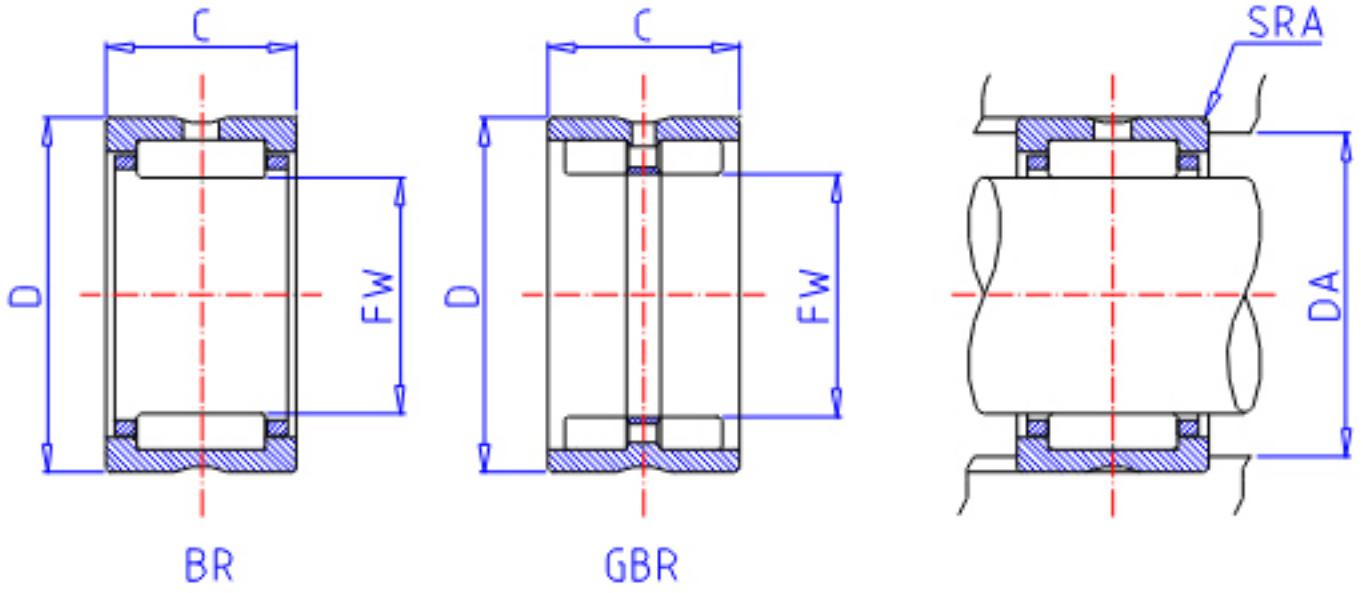


IKO BR 142212参数

轴径	STDRT	22.225	mm	轴径
型号	ORDER	BR 142212		型号
重量	MASS	63.0	g	重量
主要尺寸	FW	22.225	mm	内径
	D	34.925	mm	外径
	C	19.05	mm	宽度
	SRA	1.0	mm	(最大)
基本额定载荷	CR	23000	N	动载荷
	COR	27100	N	静载荷

IKO BR 142212图片



参考资料:<http://www.sozhou.com/p/ed8f081f.html>

