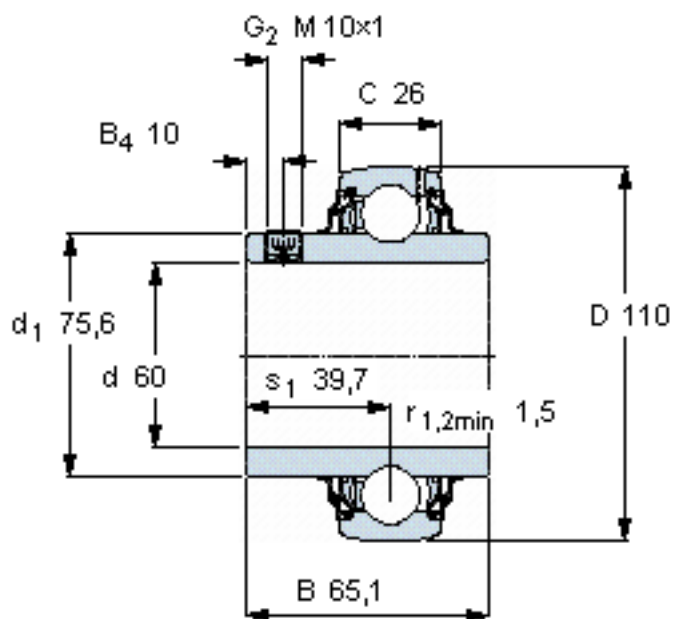


### SKF YAR 212-2RF参数

主要尺寸	d	60	mm	-
	D	110	mm	-
	B	65.1	mm	-
	C	26	mm	-
基本额定载荷	C	52700	N	动载荷
	$C_0$	36000	N	静载荷
疲劳载荷极限	$P_u$	1530	N	-
极限转速	带h6轴公差	1800	r/min	-
重量	重量	1300	g	-
型号	型号	YAR 212-2RF	-	-

### SKF YAR 212-2RF图片



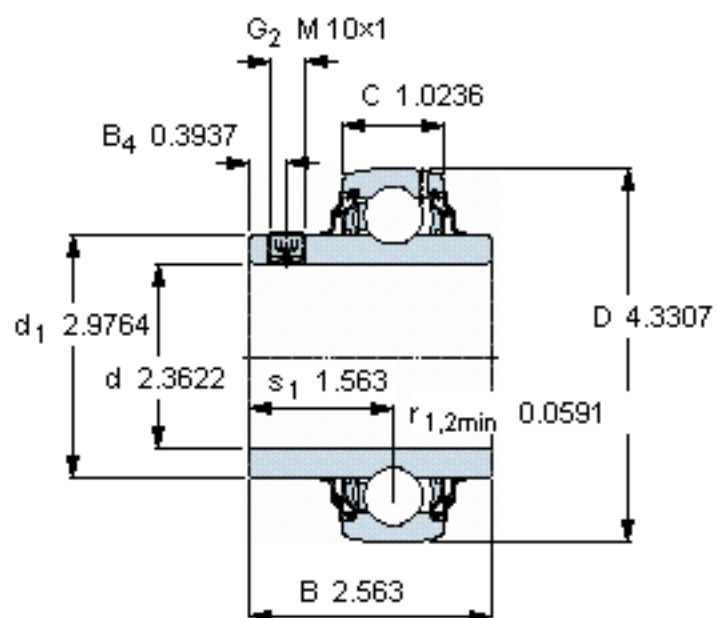
六角键销尺寸 [mm]  
5

推荐的紧固扭矩 [Nm]  
16.5

适宜的橡胶活圈  
-

计算系数  
 $f_0$  14

参考资料: <http://www.sozhou.com/p/edbe5ae3.html>



六角键销尺寸 [mm]

5

推荐的紧固扭矩 [Nm]

16,5

适宜的橡胶活圈

-

计算系数

$f_0$  14