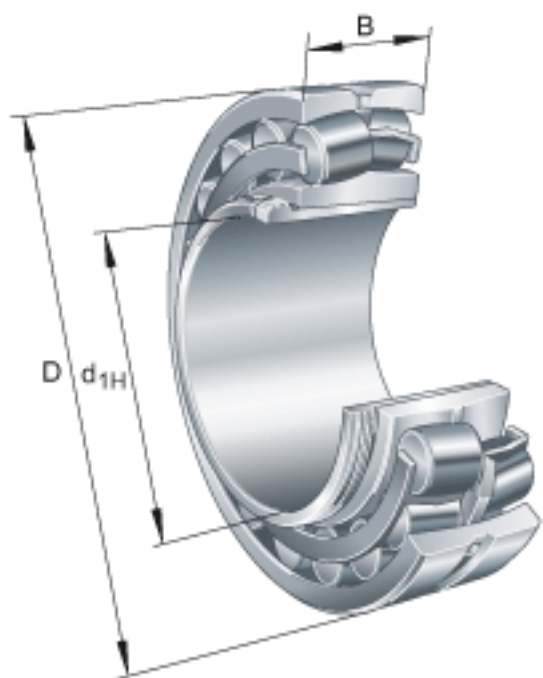


FAG 24126-E1-K30 + AH24126参数

尺寸	d_{1H}	125	mm	-
	D	210	mm	-
	B	80	mm	-
	a	10	mm	-
	b	14	mm	-
	D_1	181.2	mm	-
	$D_{a\ max}$	199	mm	-
	d	130	mm	-
	d_2	148.3	mm	-
	d_{2G}	M140x2		-
	$d_{a\ min}$	141	mm	-
	d_s	3.2	mm	-
	n_s	6.5	mm	-
	$r_{a\ max}$	2	mm	-
	r_{min}	2	mm	-
说明		AH24126		型号, 退卸套
重量	m	11000	g	质量
	m_1	1130	g	质量, 退卸套
基本额定载荷	C_r	710000	N	基本额定动载荷, 径向
计算系数	e	0.34		-
	Y_1	1.98		-
	Y_2	2.94		-
基本额定载荷	C_{0r}	1050000	N	基本额定静载荷, 径向
计算系数	Y_0	1.93		-
极限转速	n_G	2800	r/min	极限转速
参考转速	n_B	1590	r/min	参考速度
疲劳极限载荷	C_{ur}	109000	N	疲劳极限载荷, 径向
尺寸	l	94	mm	-

FAG 24126-E1-K30 + AH24126图片



参考资料:<http://www.sozhou.com/p/edc31a99.html>