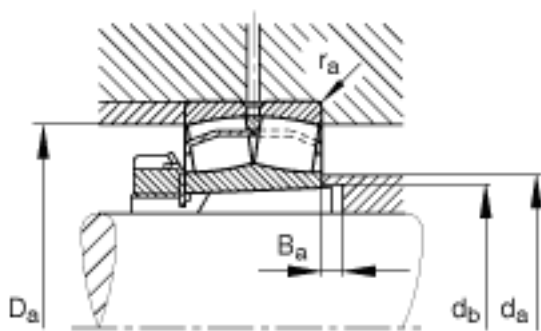
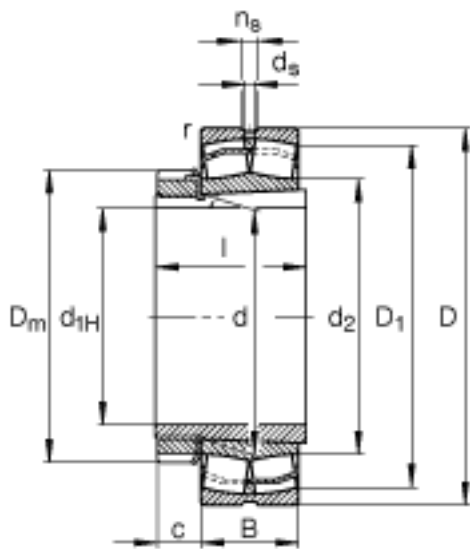
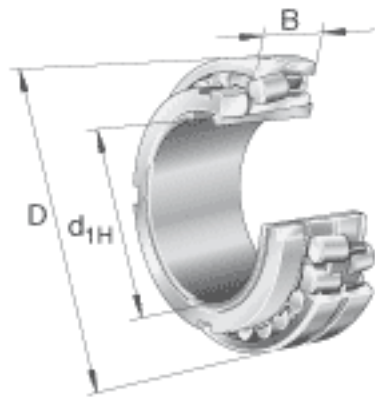


FAG 23134-E1A-K-M + H3134参数

尺寸	d_{1H}	150	mm	-
	D	280	mm	-
	B	88	mm	-
	$B_{a \min}$	8	mm	-
	c	29	mm	-
	D_1	248.1	mm	-
	$D_{a \max}$	268	mm	-
	D_m	220	mm	-
	d	170	mm	-
	$d_{a \max}$	193	mm	-
重量	m_1	8520	g	质量, 紧定套
基本额定载荷	C_r	1220000	N	基本额定动载荷, 径向
计算系数	e	0.28		-
	Y_1	2.37		-
	Y_2	3.53		-
基本额定载荷	C_{0r}	1690000	N	基本额定静载荷, 径向
计算系数	Y_0	2.32		-
极限转速	n_G	2380	r/min	极限转速
参考转速	n_B	1490	r/min	参考速度
疲劳极限载荷	C_{ur}	174000	N	疲劳极限载荷, 径向
尺寸	$d_{b \min}$	180	mm	-
	d_s	8	mm	-
	r_{\min}	2.1	mm	-
	l	122	mm	-
	n_s	15	mm	-
	$r_{a \max}$	2.1	mm	-
说明		H3134		质量, 紧定套

FAG 23134-E1A-K-M + H3134图片



参考资料:<http://www.sozhou.com/p/ede51d9f.html>