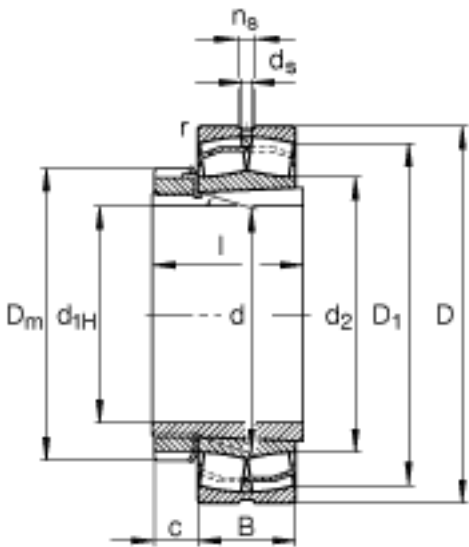
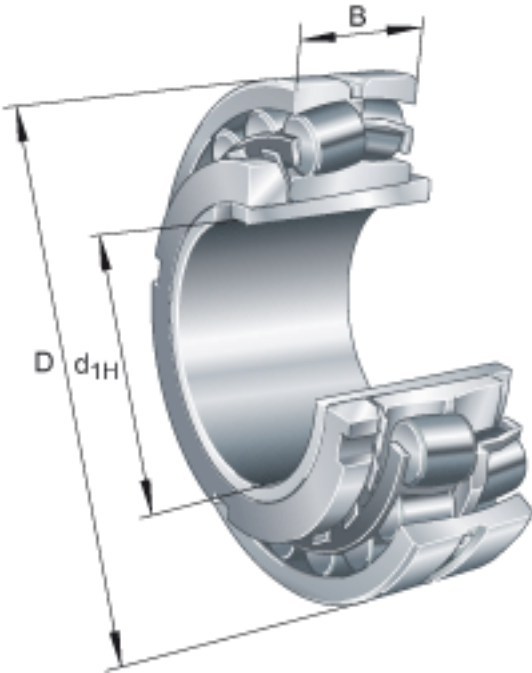


FAG 23234-E1-K-TVPB + H2334参数

尺寸	d_{1H}	150	mm	-
	D	310	mm	-
	B	110	mm	-
	$B_{a \min}$	18	mm	-
	c	29	mm	-
	D_1	267.4	mm	-
	$D_{a \max}$	293	mm	-
	D_m	220	mm	-
	d	170	mm	-
	d_2	199.8	mm	-
	$d_{a \max}$	199	mm	-
	$d_{b \min}$	185	mm	-
	d_s	8	mm	-
	l	154	mm	-
	n_s	15	mm	-
	$r_{a \max}$	3	mm	-
	r_{\min}	4	mm	-
说明		H2334		质量, 紧定套
重量	m	33100	g	质量
	m_1	10400	g	质量, 紧定套
基本额定载荷	C_r	1640000	N	基本额定动载荷, 径向
计算系数	e	0.33		-
	Y_1	2.03		-
	Y_2	3.02		-
基本额定载荷	C_{0r}	2170000	N	基本额定静载荷, 径向
计算系数	Y_0	1.98		-
极限转速	n_G	2090	r/min	极限转速

参考转速	n_B	1190	r/min	参考速度
疲劳极限载荷	C_{ur}	163000	N	疲劳极限载荷，径向

FAG 23234-E1-K-TVPB + H2334图片



参考资料:<http://www.sozhou.com/p/edf1a2d0.html>

