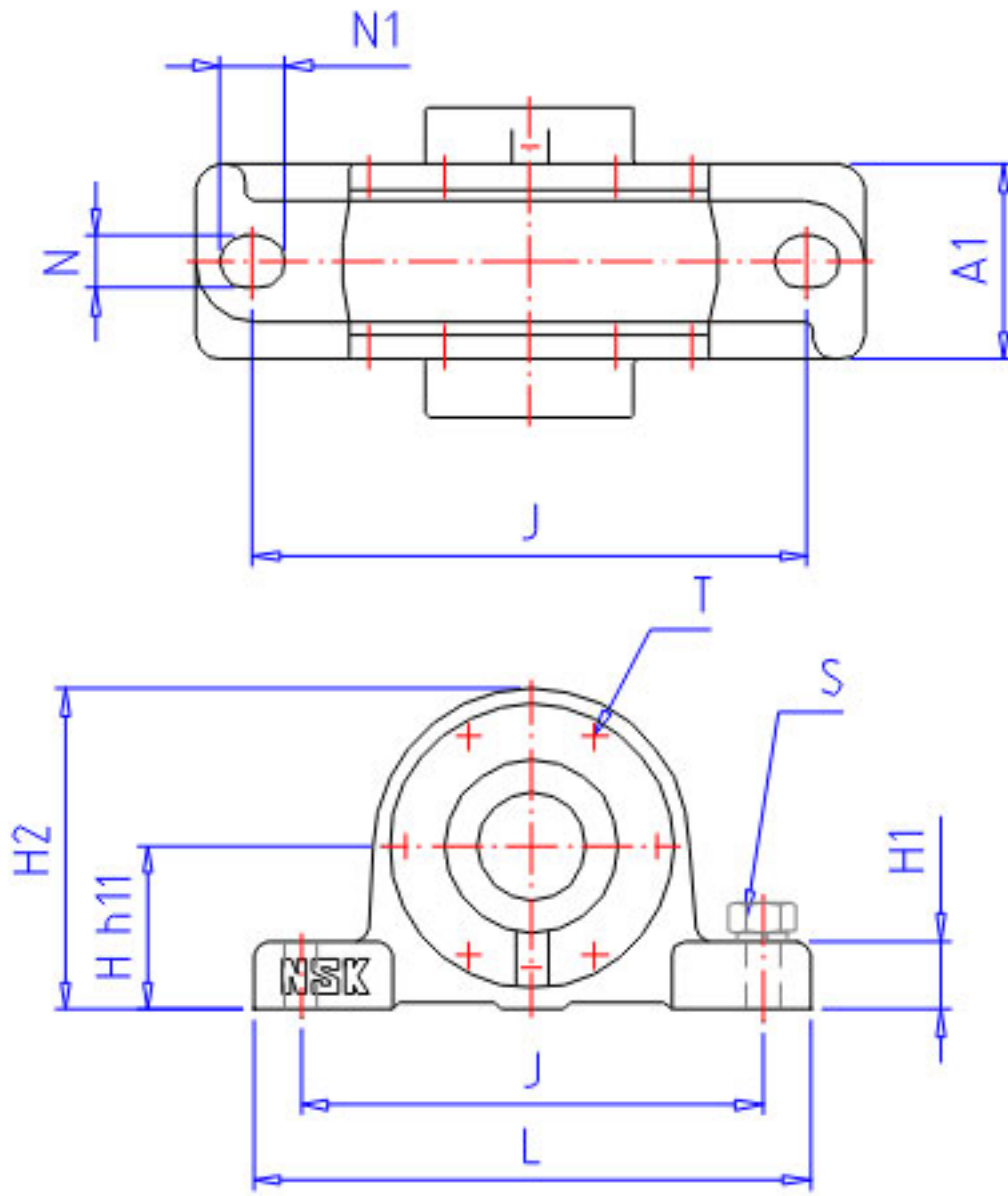


NSK V130C85-0 1参数

油封	OS2	-		油封d2端
型号	型号	V130C85-0 1		-
轴径	D3	75	mm	轴径
轴承座	PLB	V130C85-0		型号
适用部件	SBBN	AW15X		调心球轴承
	AN	2215		调心滚子轴承
	NN	22215EAE4		螺母
	WN	AN15		垫圈
尺寸	D1	85	mm	轴径
	D2		mm	轴径
	DH7	130	mm	直径
	HH11	90	mm	高度
	J	230	mm	长度
	A	118	mm	长度
	L	280	mm	长度
	A1	80	mm	宽度
	A3	50.0	mm	长度
	H1	30	mm	高度
	H2	175	mm	高度
	G	50	mm	长度
	T	M6	mm	规格
	N	21	mm	长度
	N1	25	mm	长度
	S	M18		规格
	重量	MASS	10000	g
适用部件	LRN	SR 130x9.5		定位圈规格（外径×宽）
	Q	2		定位圈个数
油封	OS1	GS 19		油封d1端

NSK V130C85-0 1图片



参考资料:<http://www.sozhou.com/p/edf707cb.html>

