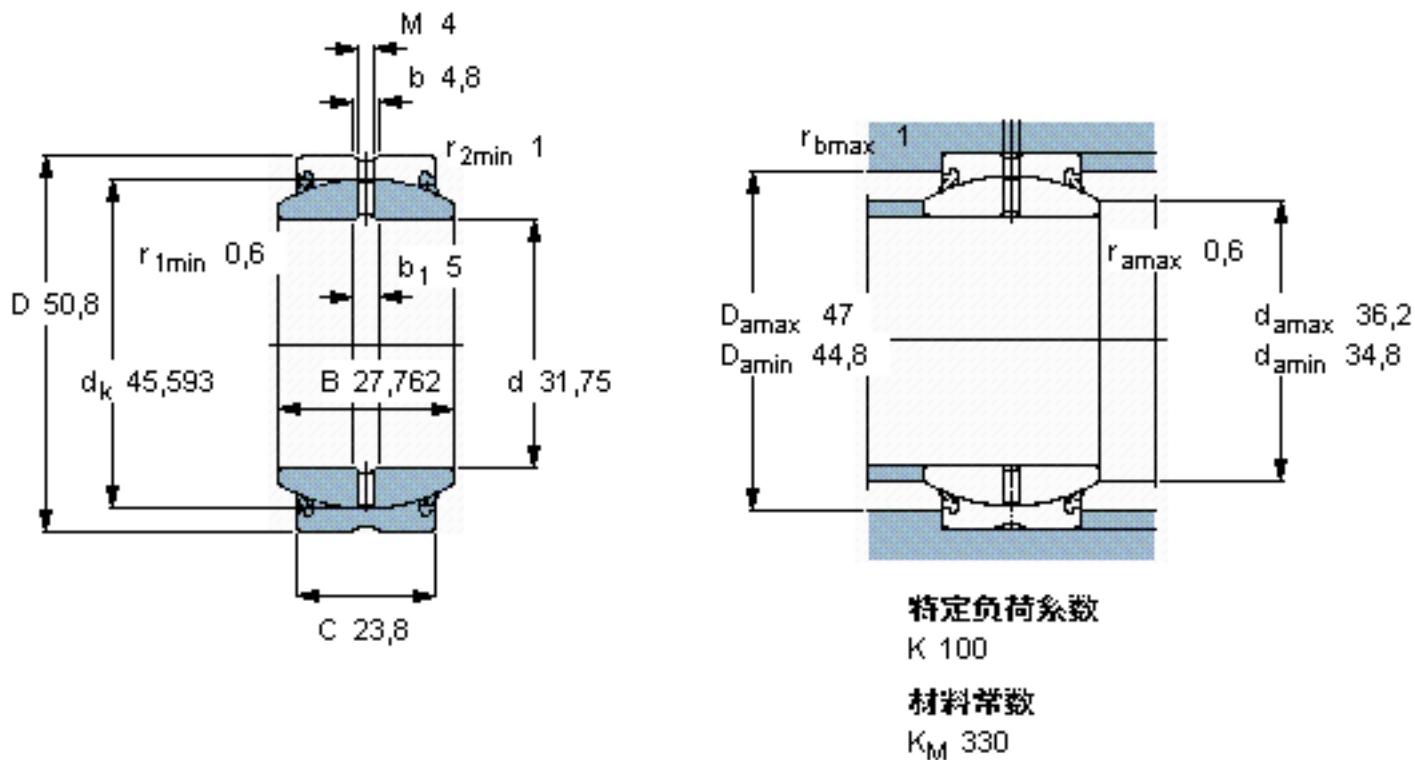


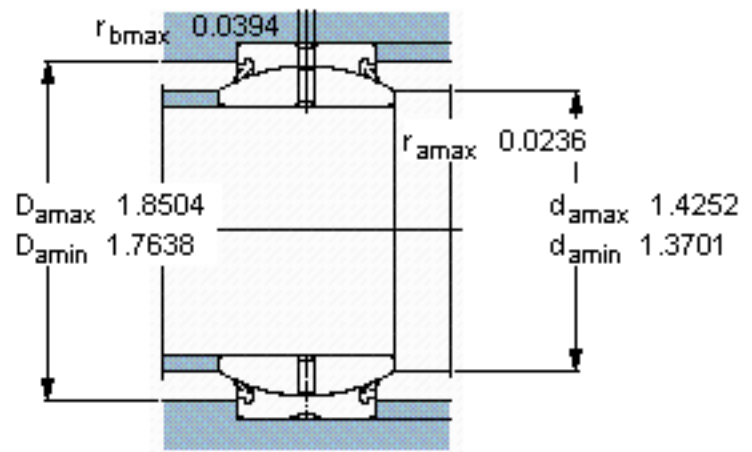
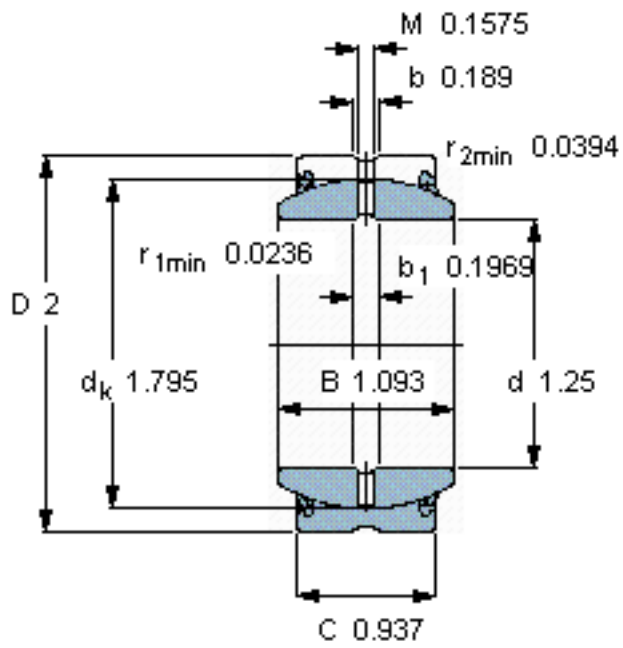
SKF GEZ 104 ES-2RS参数

主要尺寸	d	31.75	mm	-
	D	50.8	mm	-
	B	27.762	mm	-
	C	23.8	mm	-
倾斜角	倾斜角	6	°	-
基本额定载荷	C	86500	N	动载荷
	$C_0$	260000	N	静载荷
重量	重量	230	g	-
型号	型号	GEZ 104 ES-2RS	-	-

SKF GEZ 104 ES-2RS图片



参考资料:<http://www.sozhou.com/p/ee04048b.html>



特定负荷系数

$K$  100

材料常数

$K_M$  330