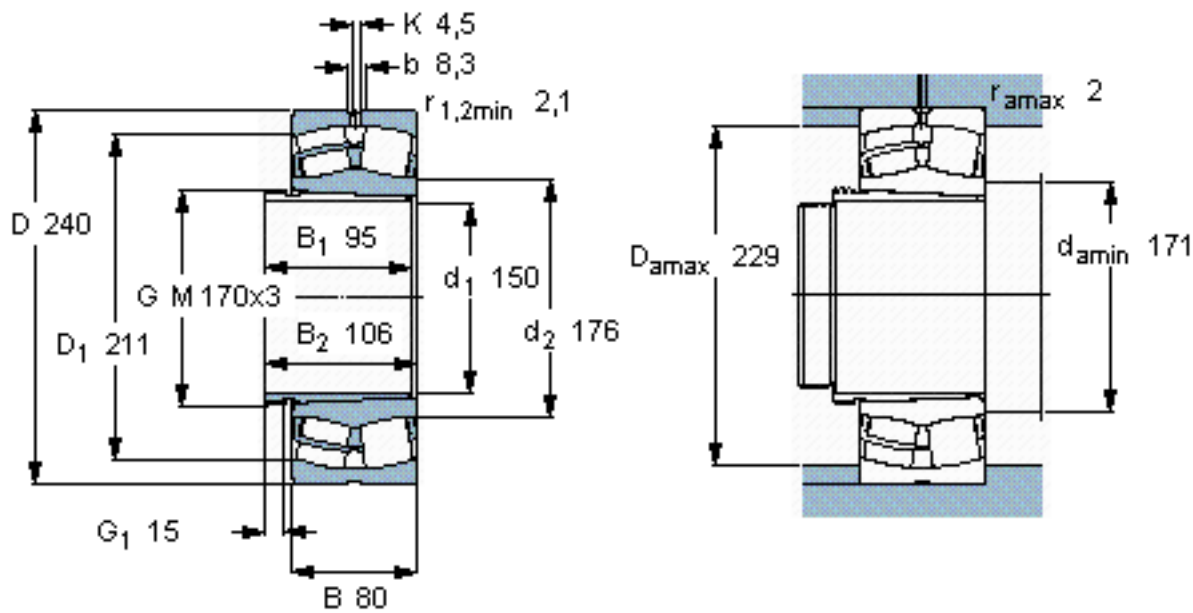


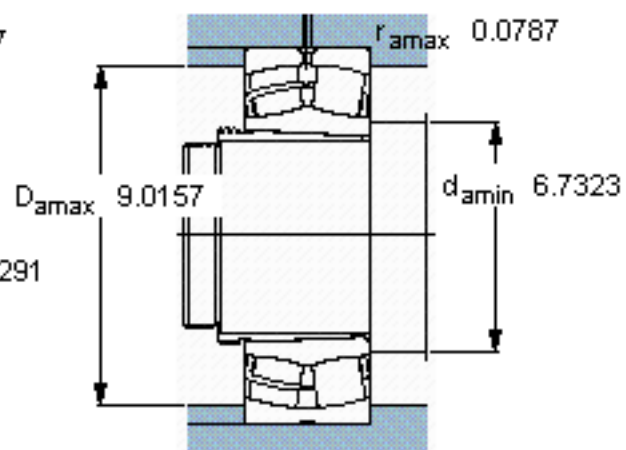
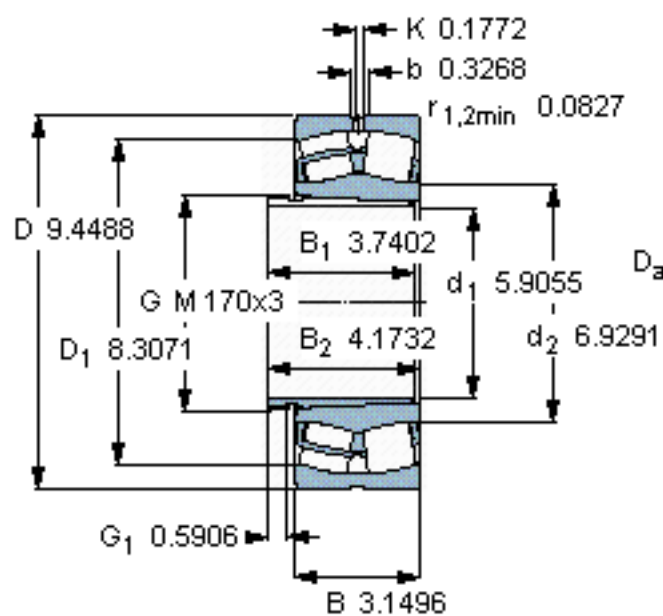
SKF 24032 CCK30/W33 + AH 24032 \*参数

主要尺寸	$d_1$	150	mm	-
	D	240	mm	-
	B	80	mm	-
基本额定载荷	C	750000	N	动载荷
	$C_0$	1200000	N	静载荷
疲劳载荷极限	$P_u$	114000	N	-
额定转速	参考转速	1700	r/min	-
	极限转速	2400	r/min	-
重量	重量	14800	g	-
型号	* SKF 探索者轴承	24032 CCK30/W33 + AH	-	-
		24032 *	-	-

SKF 24032 CCK30/W33 + AH 24032 \*图片



参考资料: <http://www.sozhou.com/p/ee41f350.html>



计算系数

$e$  0,3

$Y_1$  2,3

$Y_2$  3,4

$Y_0$  2,2