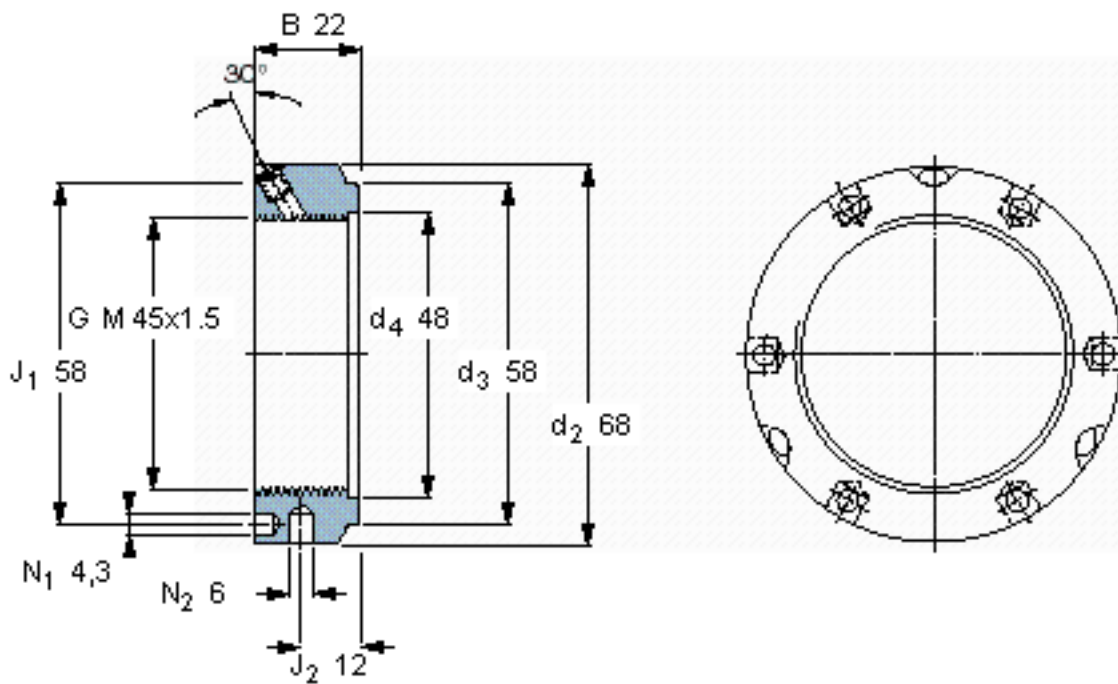


### SKF KMTA 9参数

螺纹尺寸	螺纹尺寸	45	mm	-
主要尺寸	$d_3$	58	mm	-
	B	22	mm	-
	G	M 45x1.5	-	-
	轴向承载能力	静态	240000	N
重量	重量	330	g	-
型号	锁定螺母	KMTA 9	-	-
	适当的扳手	B 68-75	-	-
平头螺钉	尺寸	M 6	-	-
	建议的锁紧扭矩	8	Nm	-

### SKF KMTA 9图片



参考资料:<http://www.sozhou.com/p/ee5c377b.html>

