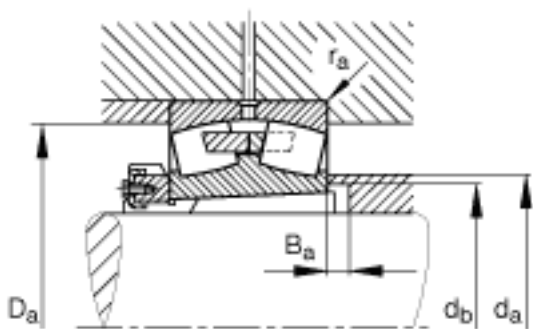
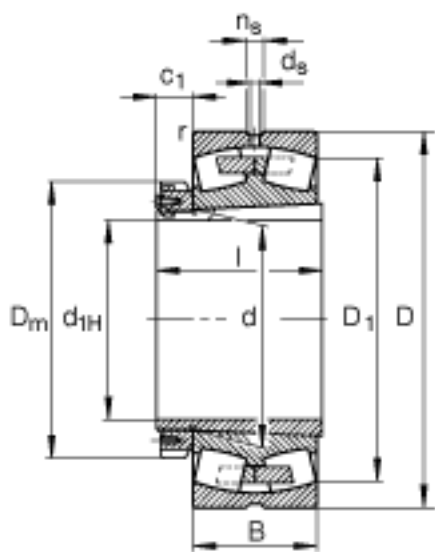
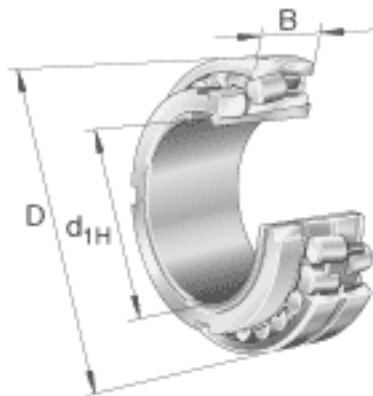


FAG 23176-K-MB + H3176参数

尺寸	$d_{1H}$	360	mm	-
	D	620	mm	-
	B	194	mm	-
	$B_{a \min}$	15	mm	-
	c	60	mm	-
	$c_1$	75	mm	-
	$D_1$	539.6	mm	-
	$D_{a \max}$	600	mm	-
	$D_m$	490	mm	-
	d	380	mm	-
	$d_{a \max}$	436	mm	-
	$d_{b \min}$	401	mm	-
	$d_s$	12.5	mm	-
	l	264	mm	-
	$n_s$	23.5	mm	-
	$r_{a \max}$	4	mm	-
	$r_{\min}$	5	mm	-
说明		H3176		质量, 紧定套
重量	m	226000	g	质量
	$m_1$	62400	g	质量, 紧定套
基本额定载荷	$C_r$	4050000	N	基本额定动载荷, 径向
计算系数	e	0.32		-
	$Y_1$	2.12		-
	$Y_2$	3.15		-
基本额定载荷	$C_{0r}$	8150000	N	基本额定静载荷, 径向
计算系数	$Y_0$	2.07		-
极限转速	$n_G$	970	r/min	极限转速

参考转速	$n_B$	510	r/min	参考速度
疲劳极限载荷	$C_{ur}$	385000	N	疲劳极限载荷，径向

FAG 23176-K-MB + H3176图片



参考资料: <http://www.sozhou.com/p/ee66aad6.html>