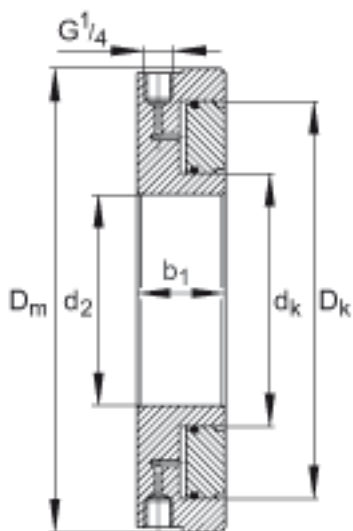
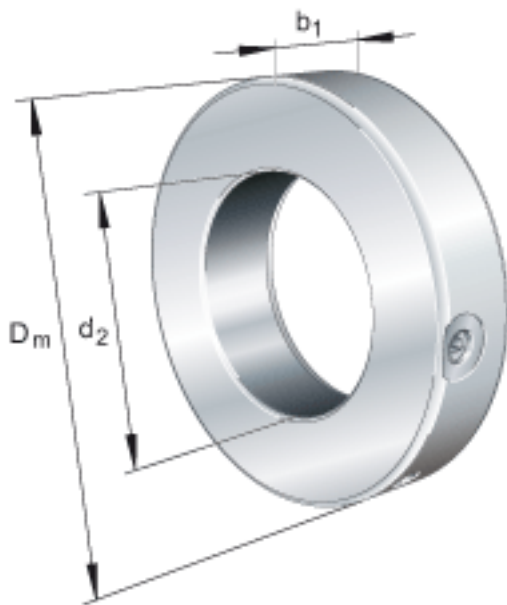


FAG HYDNUT625-HEAVY参数

尺寸	$d_2$	625	mm	公差:H7
	$D_m$	945	mm	-
	$b_1$	80	mm	-
说明		25	mm	行程
尺寸	$D_K$	840	mm	-
	$d_K$	670	mm	-
重量	m	248000	g	质量, 液压螺母
说明		16130	kN	压紧力 800bar
		2016	cm	活塞面积

FAG HYDNUT625-HEAVY图片



参考资料:<http://www.sozhou.com/p/ee74f598.html>