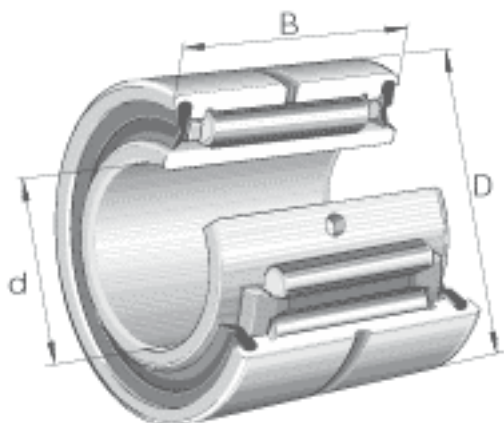


INA NA4910-RSR参数

尺寸	d	50	mm	-
	D	72	mm	-
	B	23	mm	-
	C	22	mm	-
	F	58	mm	-
	r_{\min}	0.6	mm	-
重量	m	295	g	质量
基本额定载荷	C_r	45000	N	基本额定动载荷，径向
	C_{0r}	64000	N	基本额定静载荷，径向
疲劳极限载荷	C_{ur}	10600	N	疲劳极限载荷，径向
极限转速	$n_{G\ Fett}$	3500	r/min	脂润滑时的极限转速

INA NA4910-RSR图片



参考资料:<http://www.sozhou.com/p/ee772a20.html>

