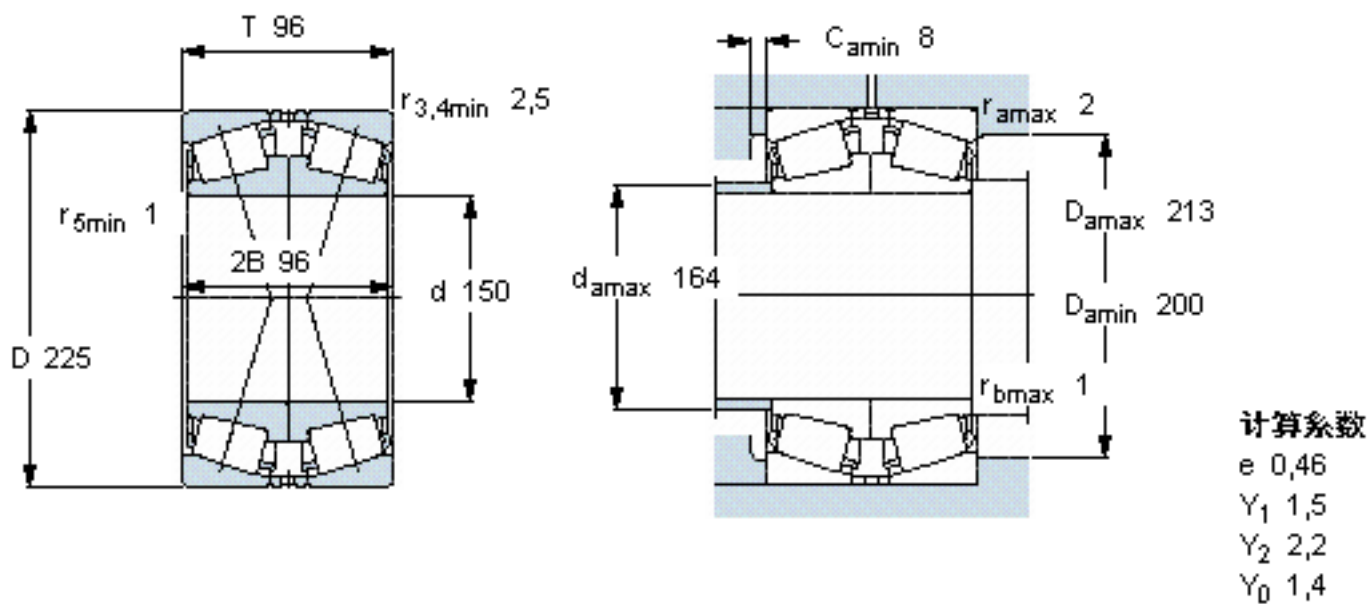


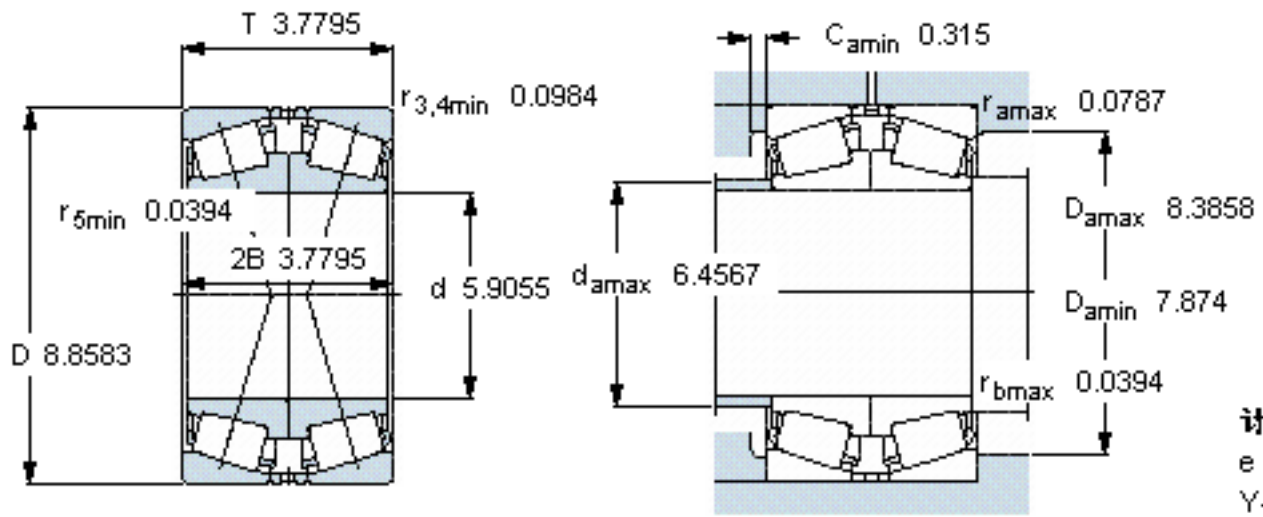
SKF 32030 X/DF参数

主要尺寸	d	150	mm	-
	D	225	mm	-
	T	96	mm	-
基本额定载荷	C	644000	N	动载荷
	C_0	1320000	N	静载荷
疲劳载荷极限	P_u	132000	N	-
额定转速	参考转速	1600	r/min	-
	极限转速	2600	r/min	-
重量	重量	13500	g	-
型号	* SKF 探索者轴承	32030 X/DF	-	-

SKF 32030 X/DF图片



参考资料:<http://www.sozhou.com/p/eeb25579.html>



计算系数
 $e = 0,46$
 $Y_1 = 1,5$
 $Y_2 = 2,2$
 $Y_0 = 1,4$