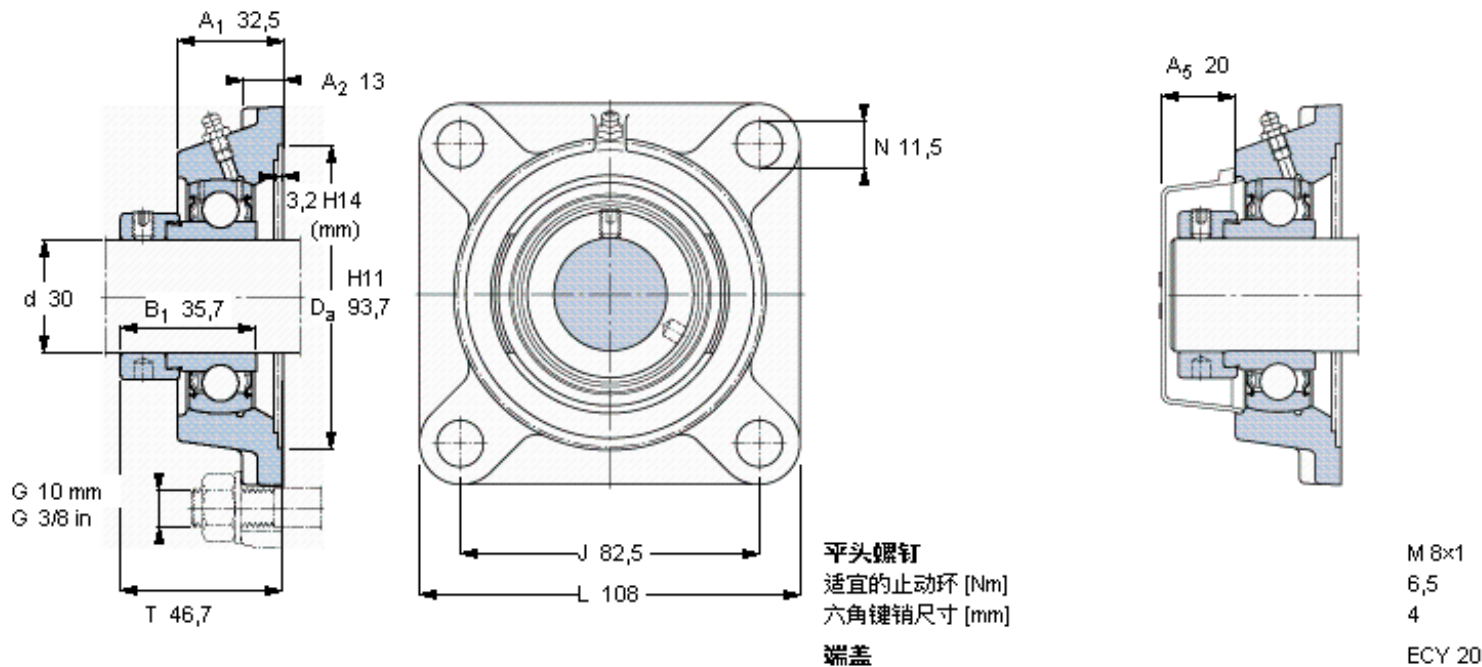


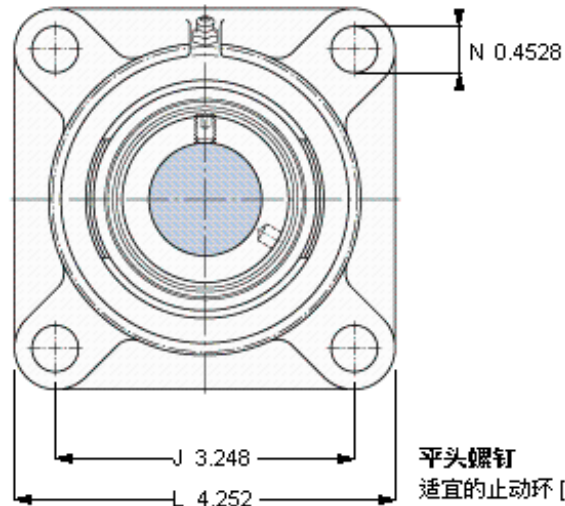
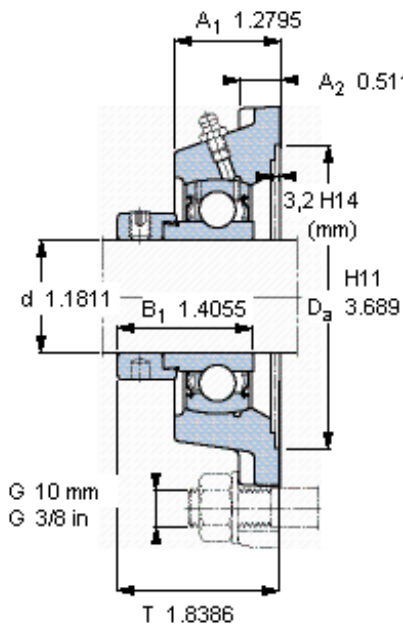
### SKF FY 30 FM参数

|        |                |          |       |     |
|--------|----------------|----------|-------|-----|
| 主要尺寸   | d              | 30       | mm    | -   |
|        | A <sub>1</sub> | 32.5     | mm    | -   |
|        | J              | 82.5     | mm    | -   |
|        | L              | 108      | mm    | -   |
|        | T              | 46.7     | mm    | -   |
| 基本额定载荷 | C              | 19500    | N     | 动载荷 |
|        | C <sub>0</sub> | 11200    | N     | 静载荷 |
| 极限转速   | 带h6轴公差         | 6300     | r/min | -   |
| 重量     | 重量             | 1100     | g     | -   |
| 型号     | 轴承单元           | FY 30 FM | -     | -   |
|        | 轴承座            | FY 506 M | -     | -   |
|        | 轴承             | YET 206  | -     | -   |

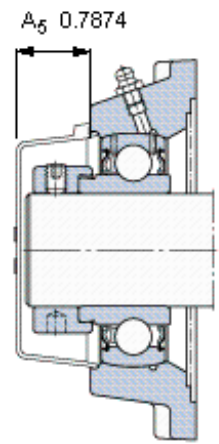
### SKF FY 30 FM图片



参考资料: <http://www.sozhou.com/p/eecb80dd.html>



平头螺钉  
 适宜的止动环 [Nm]  
 六角键销尺寸 [mm]  
 端盖



M 8x1  
 6,5  
 4  
 ECY 20