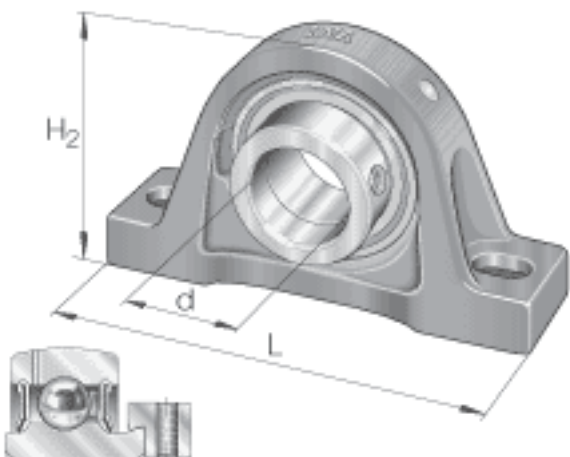
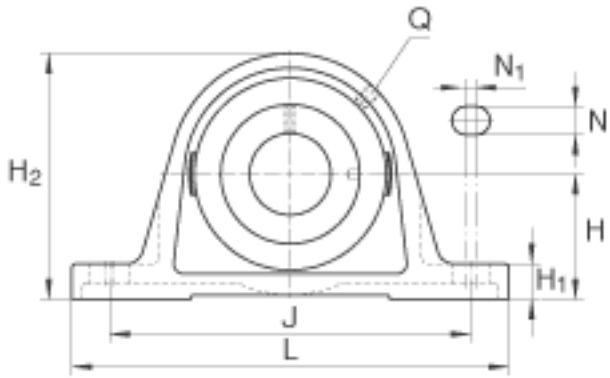
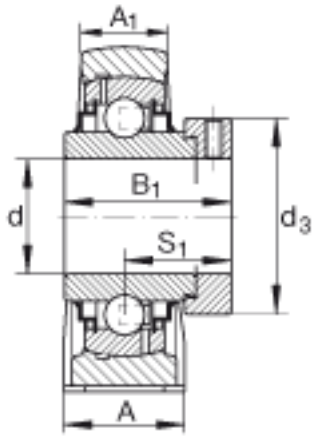


INA RAK1-11/16参数

尺寸	L	195	mm	-
	H <sub>2</sub>	105.4	mm	-
	A	51.5112	mm	-
	A <sub>1</sub>	35.0012	mm	-
	d	42.8625	mm	-
	B <sub>1</sub>	56.4896	mm	-
	d <sub>3</sub>	62.992	mm	-
	H	52.4002	mm	-
	H <sub>1</sub>	20.3962	mm	-
	J	148.488	mm	-
	N	14.3002	mm	-
	N <sub>1</sub>	11.9888	mm	-
	Q	1/8"	NPT	-
	S <sub>1</sub>	35.1028	mm	-
	重量	m	5.35	lbs
基本额定载荷	C <sub>r</sub>	32500	N	基本额定动载荷, 径向
	C <sub>0r</sub>	20400	N	基本额定静载荷, 径向
说明		GG. AK09		轴承座的型号
		G1111-KRR-B-AS2/V		轴承的型号

INA RAK1-11/16图片





参考资料:<http://www.sozhou.com/p/ef0a02d2.html>