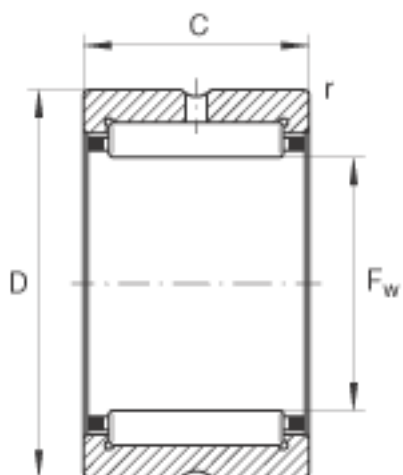
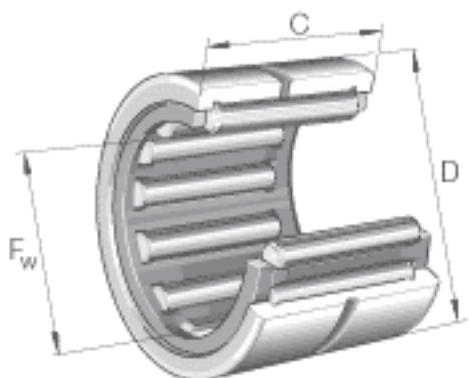


INA NK68/25参数

尺寸	F_w	68	mm	-
	D	82	mm	-
	C	25	mm	-
	r_{min}	0.6	mm	-
重量	m	241	g	质量
基本额定载荷	C_r	49500	N	基本额定动载荷，径向
	C_{0r}	89000	N	基本额定静载荷，径向
疲劳极限载荷	C_{ur}	15200	N	疲劳极限载荷，径向
极限转速	n_G	6800	r/min	极限转速
参考转速	n_B	4250	r/min	参考转速

INA NK68/25图片



参考资料:<http://www.sozhou.com/p/ef0cc8f7.html>