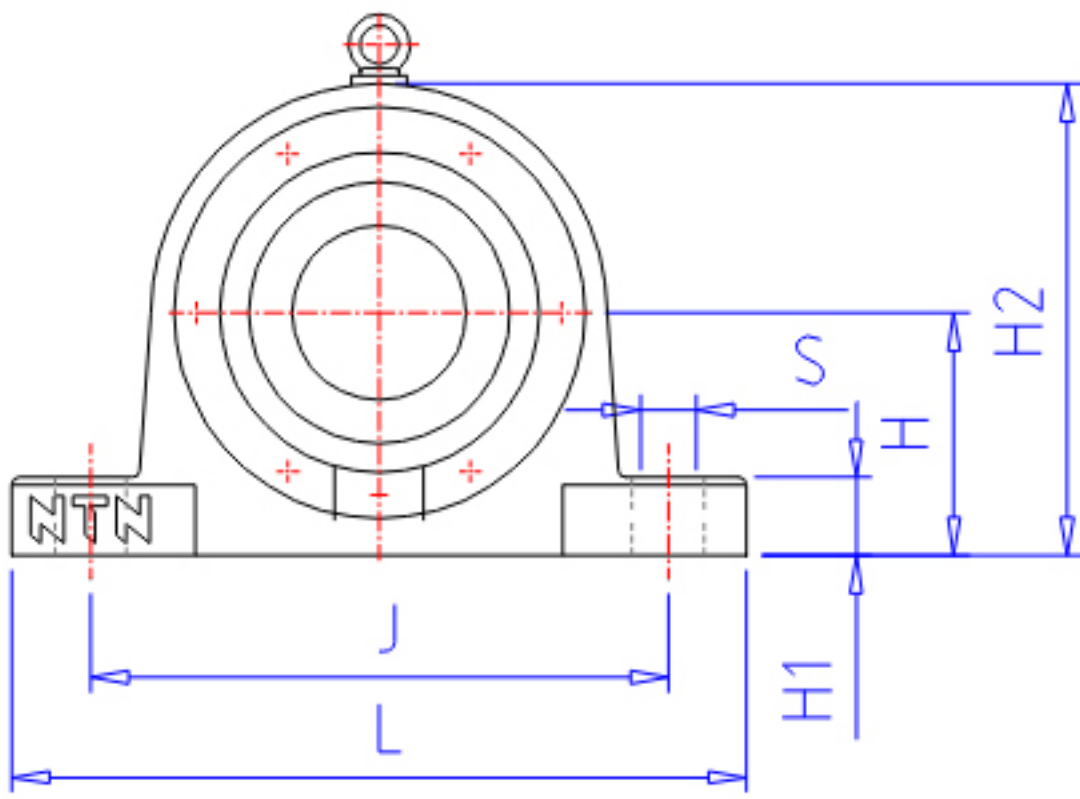


NTN SV218参数

轴径	MD	90	mm	轴径
	MD1	80	mm	轴径
	MD2	100	mm	-
型号	BN	SV218		型号
BAS型号	BON	V160		本体
	CN	160C		盖
适用部件	SBBN	2218		自动调心球轴承型号
	SRBN	23218B		自动调心滚子轴承型号
尺寸	D	160	mm	-
	H	112	mm	-
	J	290	mm	-
	J1	0	mm	-
	N1	25	mm	-
	N	30	mm	-
	L	345	mm	-
	A	150	mm	-
	A1	100	mm	-
	G	62	mm	-
	A2	65.0	mm	-
	H1	35	mm	-
	H2	224	mm	-
	S	M22		参考尺寸型号
	QB	2		参考尺寸型号个数
重量	MASS	20000	g	重量
适用部件	LRN	SR160x9.6		定位圈型号
	QR	1.000		定位圈个数
	NN	AN18		螺母型号
	WN	AW18		垫圈型号
参考尺寸	Y	46	mm	-
橡胶密封圈型号	RSN	ZF18		橡胶密封圈型号d2侧
	RSN1	ZF22		橡胶密封圈型号d3侧

NTN SV218图片



参考资料:<http://www.sozhou.com/p/ef1dcc99.html>