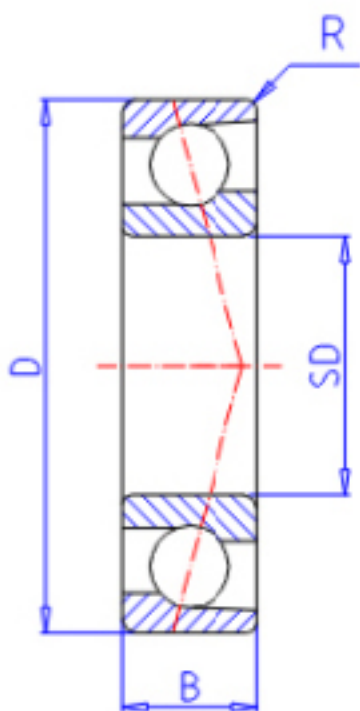


KOYO 7320参数

主要尺寸	SD	100	mm	内径
	D	215	mm	外径
	B	47	mm	宽度
	R	3.0	mm	(最小)
型号	ORDER	7320		型号
基本额定载荷	C	207000	N	动载荷
	C0	194000	N	静载荷
极限转速	NG	2800	1/min	脂润滑
	NO	3600	1/min	油润滑

KOYO 7320图片



参考资料:<http://www.sozhou.com/p/ef373c34.html>

