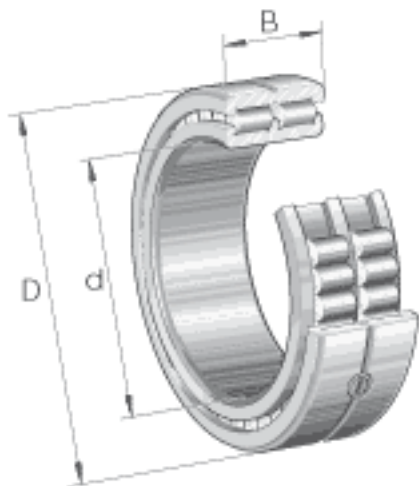


### INA SL014930参数

尺寸	d	150	mm	-
	D	210	mm	-
	B	60	mm	-
	C	30	mm	-
	$D_1$	187.2	mm	-
	$d_1$	171.8	mm	-
	$r_{min}$	2	mm	-
说明		NNC4930V		根据 DIN 5412 标准的型号
重量	m	6650	g	质量
基本额定载荷	$C_r$	410000	N	基本额定动载荷，径向
	$C_{0r}$	820000	N	基本额定静载荷，径向
疲劳极限载荷	$C_{ur}$	104000	N	疲劳极限载荷，径向
极限转速	$n_G$	1790	r/min	极限转速
参考转速	$n_B$	1190	r/min	参考转速

### INA SL014930图片



参考资料:<http://www.sozhou.com/p/ef644528.html>

