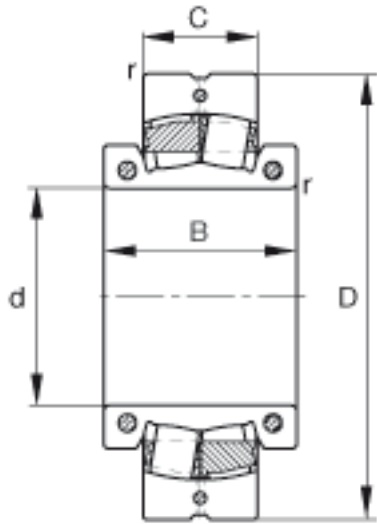
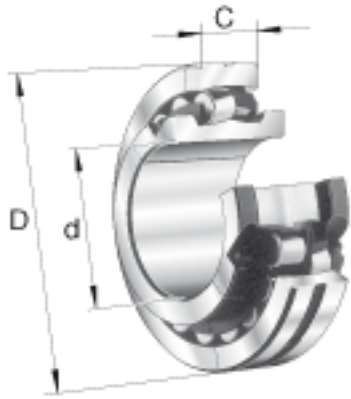


FAG 230SM300-MA参数

尺寸	d	300	mm	-
	D	480	mm	-
	C	121	mm	-
	B	186	mm	-
	D_a	418	mm	-
	d_b	360	mm	-
	r_{min}	4	mm	-
重量	m	108000	g	质量
基本额定载荷	C_r	1860000	N	基本额定动载荷，径向
计算系数	e	0.23		-
	Y_1	2.9		-
	Y_2	4.31		-
基本额定载荷	C_{0r}	3200000	N	基本额定静载荷，径向
计算系数	Y_0	2.83		-
极限转速	n_G	530	r/min	极限转速
疲劳极限载荷	C_{ur}	255000	N	疲劳极限载荷，径向
轴向许用载荷	$F_{a\ max}$	32000	N	轴向许用载荷，适用于无轴向支撑的内圈
锁紧力矩	M_i	120	Nm	每个锁紧螺钉的锁紧力矩
	M_a	69	Nm	每个锁紧螺钉的锁紧力矩
说明		23064K		型号，调心滚子轴承，非剖分
		H3064HG		型号，紧定套
		S3064K		型号，直立式轴承座

FAG 230SM300-MA图片



参考资料:<http://www.sozhou.com/p/efc1228a.html>