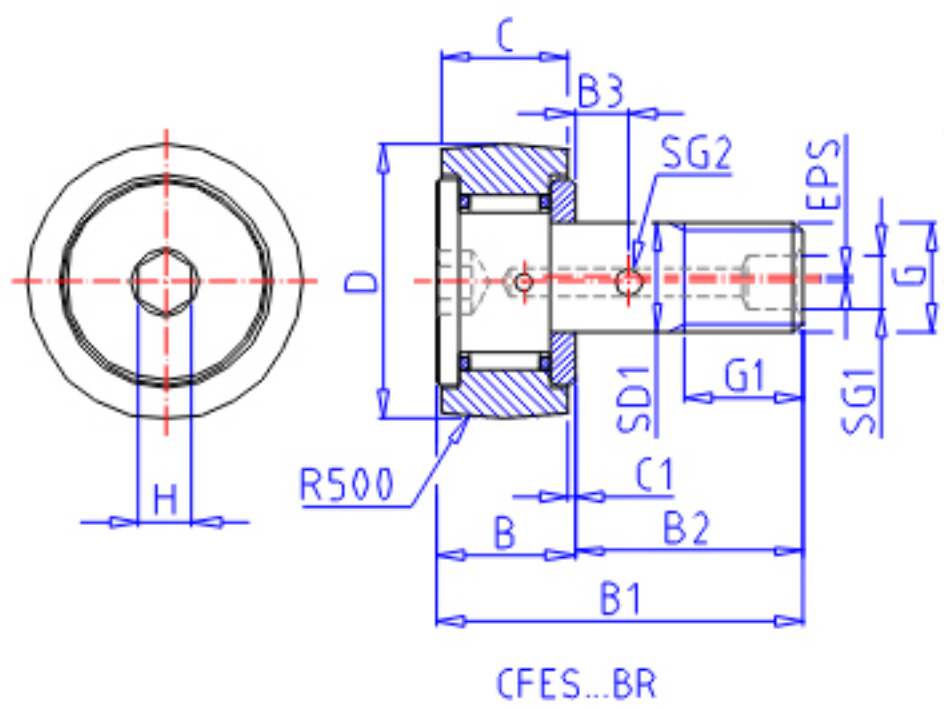
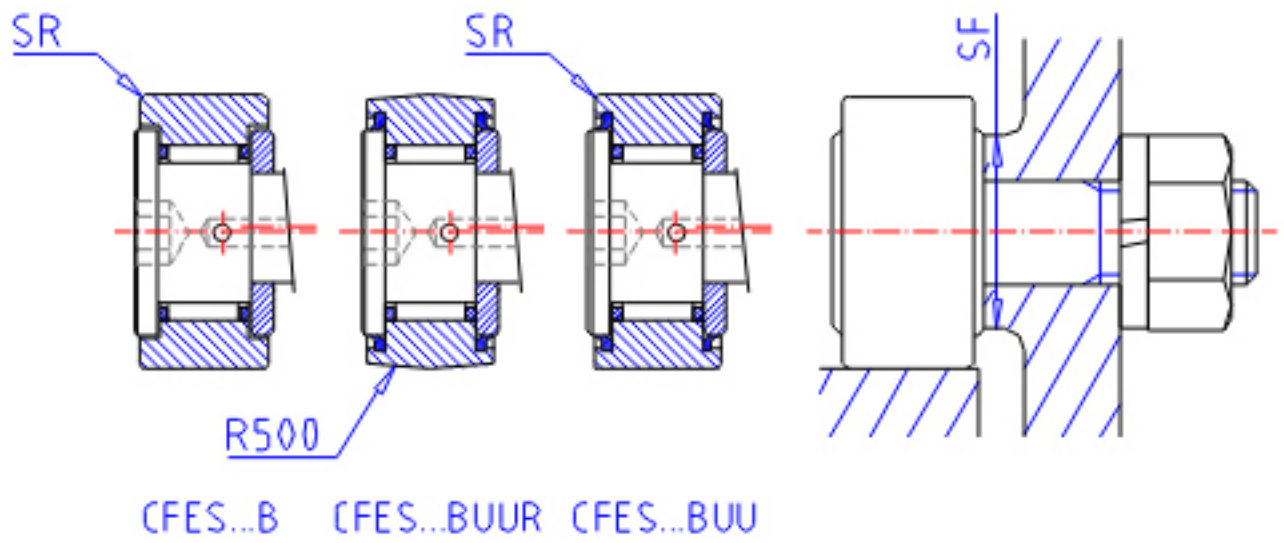


### IKO CFES 16BUU参数

|          |       |            |      |          |
|----------|-------|------------|------|----------|
| 杆端直径     | STDRT | 16         | mm   | 杆端直径     |
| 型号       | ORDER | CFES 16BUU |      | 型号       |
| 重量       | MASS  | 170.0      | g    | 重量       |
| 主要尺寸     | D     | 35         | mm   | -        |
|          | C     | 18         | mm   | -        |
|          | SD1   | 16         | mm   | -        |
|          | G     | M16x1.5    |      | 螺纹规格     |
|          | G1    | 17         | mm   | 螺纹尺寸     |
|          | B     | 19.6       | mm   | -        |
|          | B1    | 52.1       | mm   | -        |
|          | B2    | 32.5       | mm   | -        |
|          | B3    | 8          | mm   | -        |
|          | C1    | 0.8        | mm   | -        |
|          | SG1   | 6          | mm   | -        |
|          | SG2   | 3          | mm   | -        |
|          | H     | 6          | mm   | -        |
|          | SR    | 0.6        | mm   | (最小)     |
|          | EPS   | 0.50       |      | 偏心量      |
|          | 安装尺寸  | SF         | 26   | mm       |
| 最大拧紧扭矩   | TRQ   | 58.5       | N. m | -        |
| 基本额定载荷   | CR    | 12000      | N    | 动载荷      |
|          | COR   | 18300      | N    | 静载荷      |
| 最大静态容许负荷 | FMAX  | 18300      | N    | 最大静态容许负荷 |

### IKO CFES 16BUU图片





参考资料:<http://www.sozhou.com/p/efc7d174.html>

