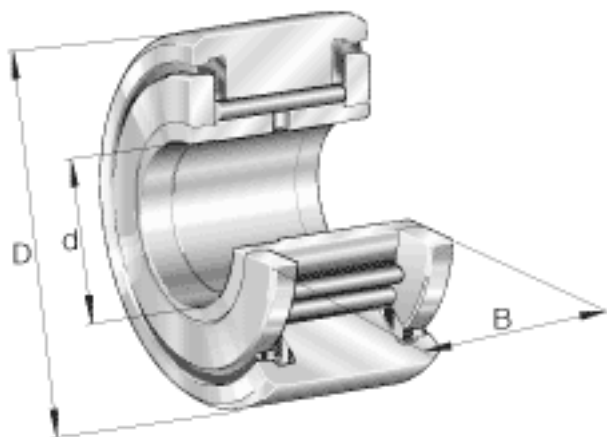


### INA NATV12-PP参数

尺寸	d	12	mm	-
	D	32	mm	-
	B	15	mm	-
	C	14	mm	-
	d <sub>2</sub>	25	mm	-
重量	m	69	g	质量
基本额定载荷	C <sub>r w</sub>	9700	N	滚轮的有效额定动载荷 (径向)
	C <sub>0r w</sub>	15700	N	滚轮的有效额定静载荷 (径向)
疲劳极限载荷	C <sub>ur w</sub>	2170	N	疲劳极限载荷
极限转速	n <sub>D G</sub>	1800	r/min	转速 (脂润滑下连续运转)
说明				带有塑料推力滑动垫圈和优化 INA 外形的轴承。 许可工作温度: -30 C 到 + 100 C (连续运行)。
尺寸	r <sub>min</sub>	0.6	mm	-

### INA NATV12-PP图片



参考资料:<http://www.sozhou.com/p/efd419b0.html>

