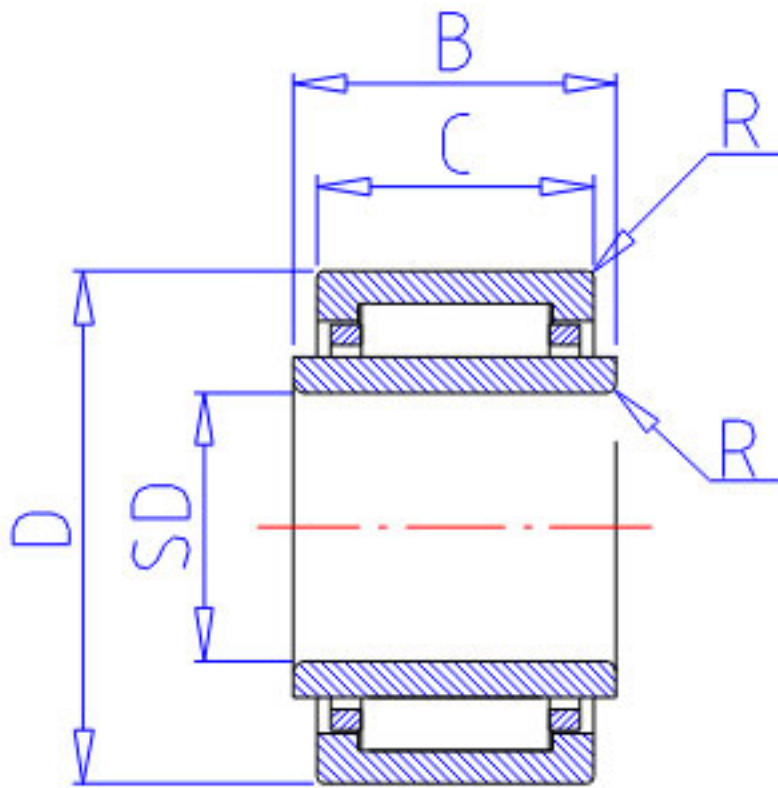


NSK LM2920参数

型号	型号	LM2920		-
外形尺寸	FW	29	mm	内径
	D	38		外径
	C	20	mm	宽度
	R	0.50	mm	(最小)
基本额定载荷	CR	25100	N	动载荷
	COR	36000	N	静载荷
	CR2	2560	kgf	动载荷
	COR2	3650	kgf	静载荷
极限转速	LS	12000	1/min	极限转速
重量	MASS	79	g	重量

NSK LM2920图片



参考资料:<http://www.sozhou.com/p/efd84689.html>

