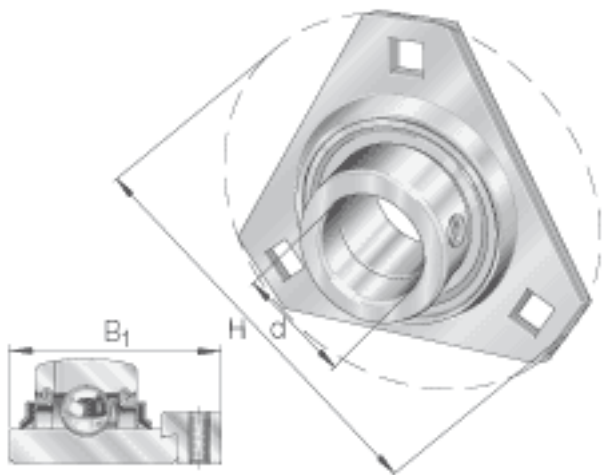
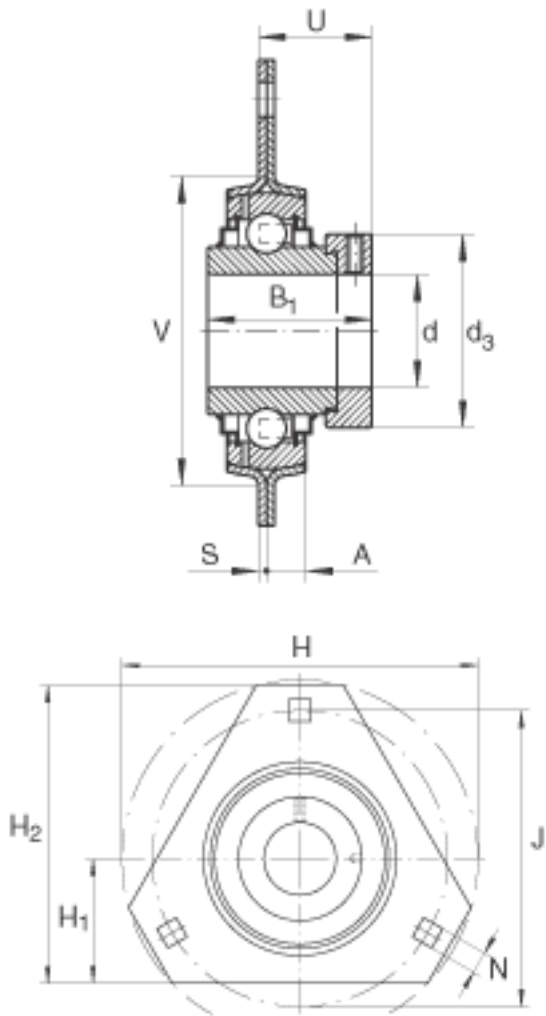


INA RRTR20参数

尺寸	H	90.5	mm	-	
	B ₁	43.7	mm	-	
	A	8	mm	-	
	d _{3 max}	33	mm	-	
	H ₁	33.3	mm	-	
	H ₂	76.2	mm	-	
	J	71.5	mm	-	
	N	8.7	mm	-	
	S ₁	2	mm	-	
	U	28.6	mm	-	
	V	55	mm	-	
	重量	m	320	g	质量
	承载力	C _{0r G}	3200	N	轴承座的径向承载能力
基本额定载荷	C _r	12800	N	基本额定动载荷，径向	
	C _{0r}	6600	N	基本额定静载荷，径向	
说明		FLAN47-MSTR (2 X)		轴承座的型号	
		GE20-KRR-B		轴承的型号	
尺寸	d	20	mm	-	

INA RRTR20图片





参考资料:<http://www.sozhou.com/p/efdedc84.html>