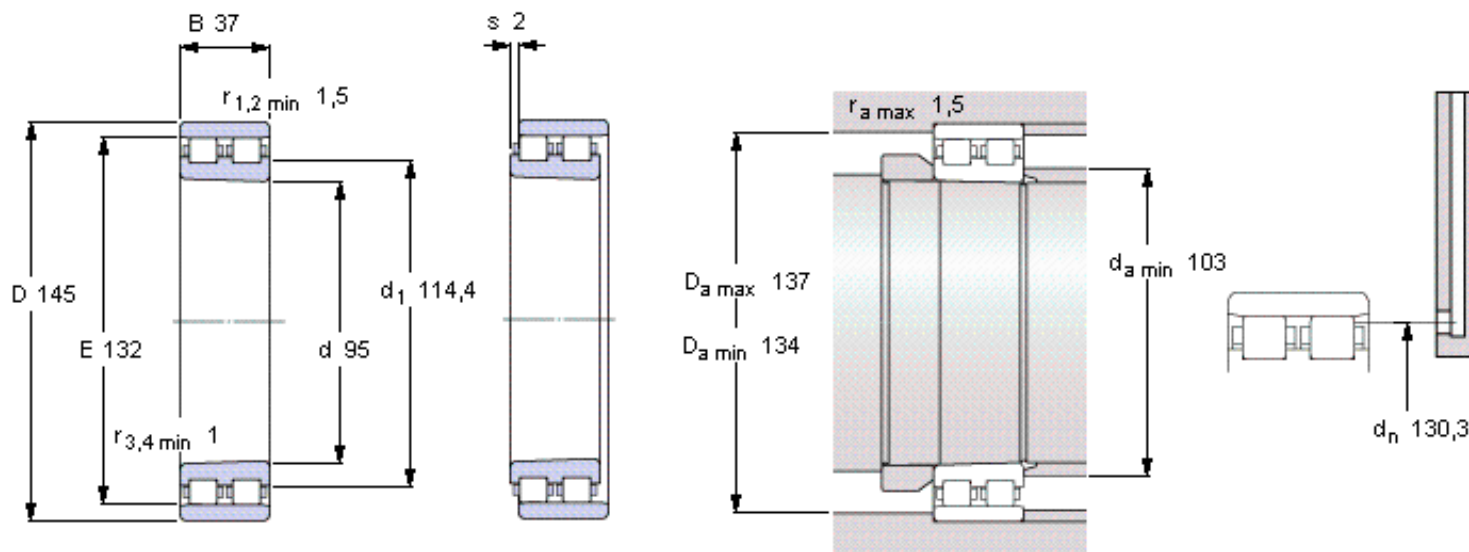


SKF NN 3019 KTN9/SP参数

主要尺寸	d	95	mm	-
	D	145	mm	-
	B	37	mm	-
基本额定载荷	C	142000	N	动载荷
	C_0	232000	N	静载荷
疲劳载荷极限	P_u	27500	N	-
可达转速	Grease	6000	r/min	-
	Oil-air	6700	r/min	-
重量	重量	2050	g	-
型号	型号	NN 3019 KTN9/SP	-	-

SKF NN 3019 KTN9/SP图片



Tapered bore, taper 1:12

Reference grease quantity [cm³]

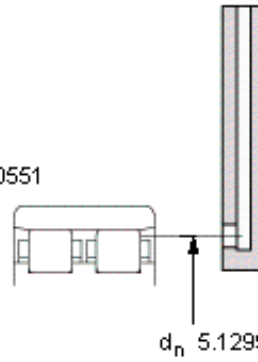
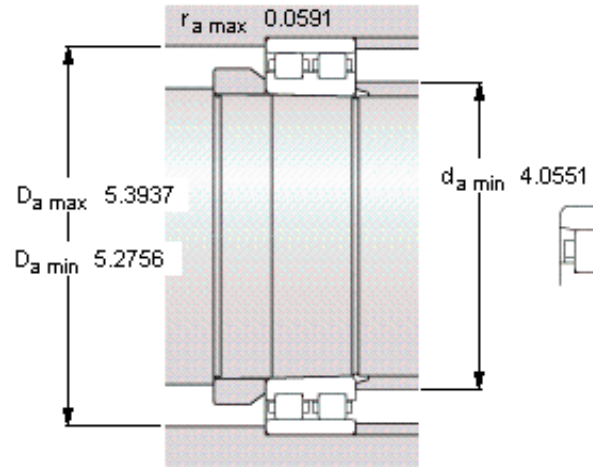
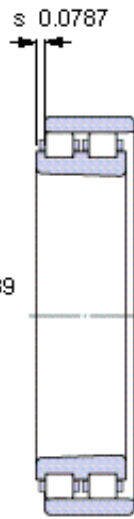
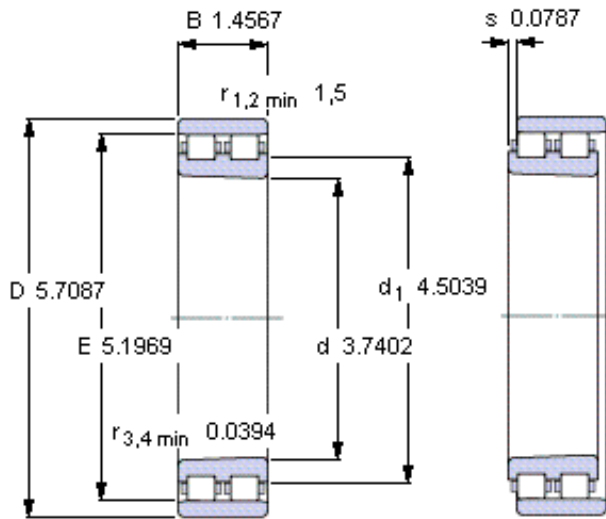
$G_{ref} 12$

Static radial stiffness [N/ μ m]

(guideline value)

2190

参考资料: <http://www.sozhou.com/p/efef9834.html>



Tapered bore, taper 1:12

Reference grease quantity [cm³]

G_{ref} 12

Static radial stiffness [N/μm]

(guideline value)

2190