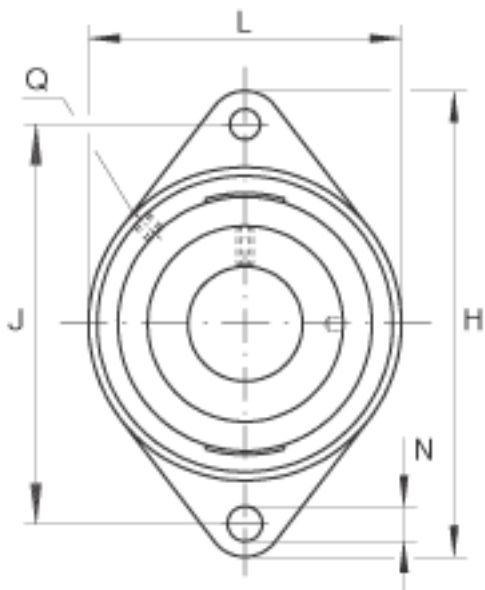
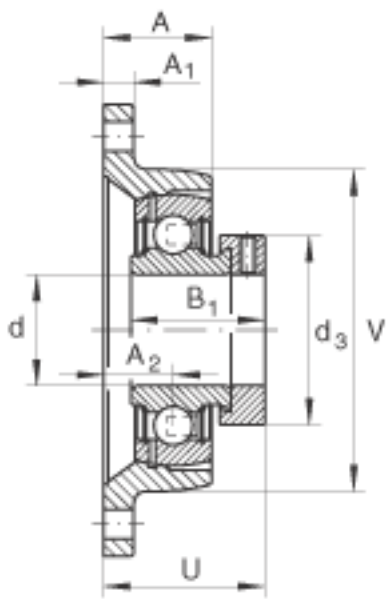
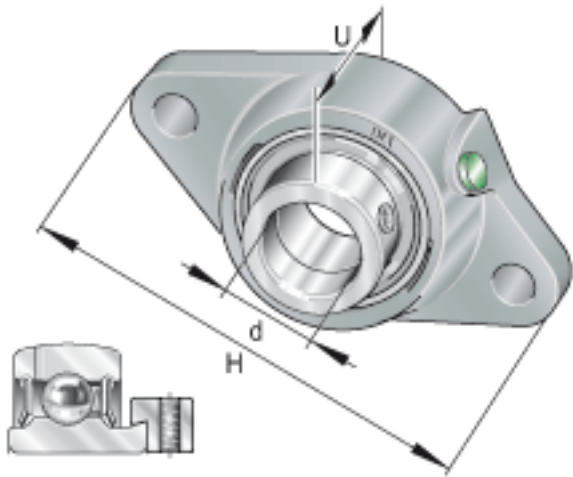


INA PCJT60-N参数

尺寸	Q	Rp 1/8		-
	V	138	mm	-
重量	m	3250	g	质量
基本额定载荷	C_r	52000	N	基本额定动载荷，径向
	C_{0r}	36000	N	基本额定静载荷，径向
说明		GG. CJT12-N		轴承座的型号
		GRAE60-NPP-B		轴承的型号
		KASK12		轴承端盖，封闭设计。 单独定货。
				轴承端盖的槽
尺寸	d	60	mm	-
	H	238	mm	-
	U	73.6	mm	-
	A	46	mm	-
	A_1	16	mm	-
	A_2	34	mm	-
	B_1	53.1	mm	-
	$d_{3 \max}$	84	mm	-
	J	202	mm	-
	L	138	mm	-
	N	18	mm	-

INA PCJT60-N图片



参考资料:<http://www.sozhou.com/p/f058f12e.html>