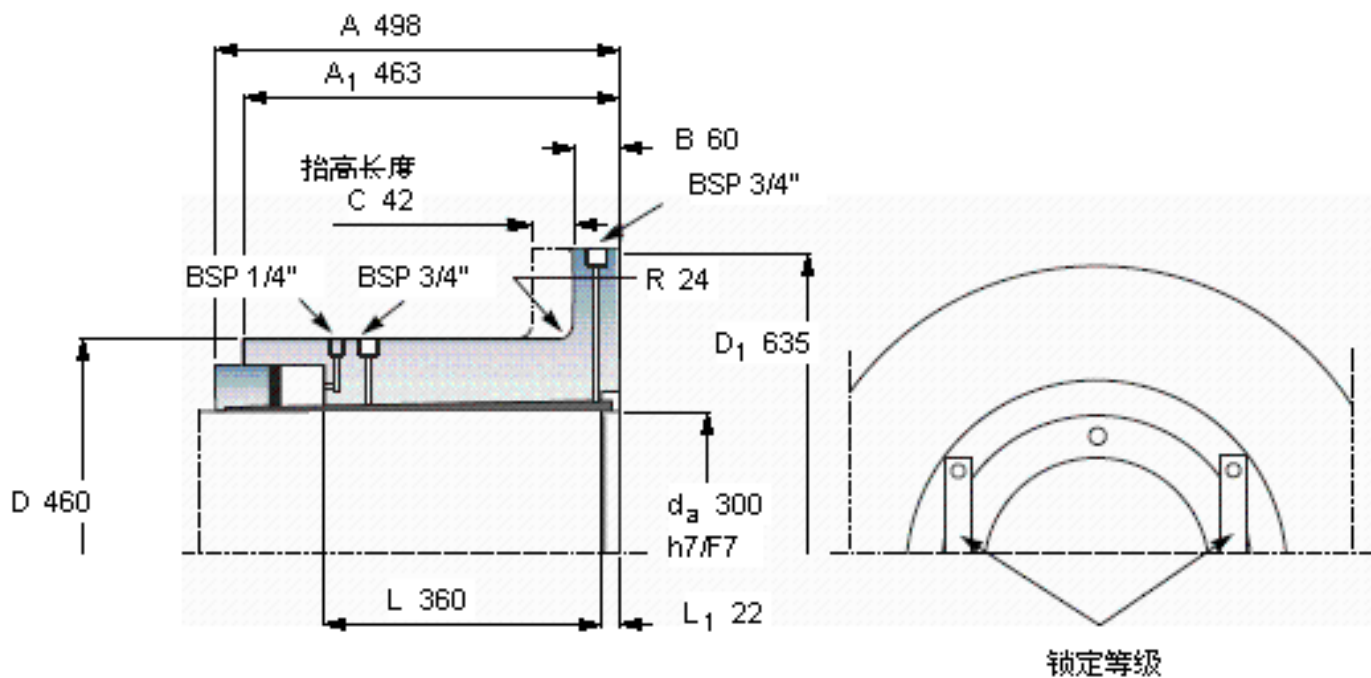


SKF OKF 300参数

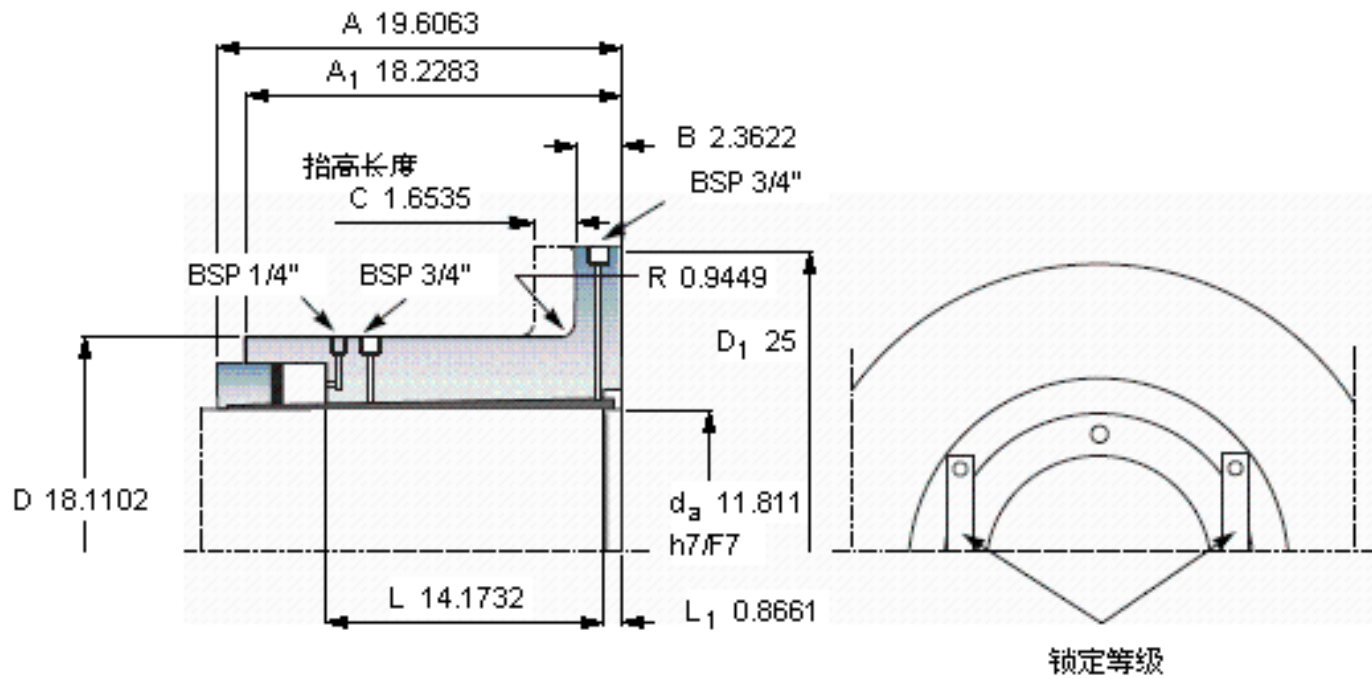
轴直径	$d_a$	300	mm	-
主要尺寸	D	460	mm	-
	$D_1$	635	mm	-
	A	498	mm	-
	$A_1$	463	mm	-
	B	60		-
	R	24		-
	L	360		-
	$L_1$	22		-
	C	42		-
	重量	重量	399000	g
扭矩	最大	702	kNm	-
型号	型号	OKF 300	-	-
合适的超紧配螺栓尺寸	合适的超紧配螺栓尺寸	OKBS 40	-	-

SKF OKF 300图片



C  
节距圆评估是按：E

必须应用在“动力传动性能”章节中提及的安全系数以获得容许的扭矩



C  
节距圆评估是按：E

必须应用在“动力传动性能”章节中提及的安全系数以获得容许的扭矩

参考资料：<http://www.sozhou.com/p/f07791eb.html>