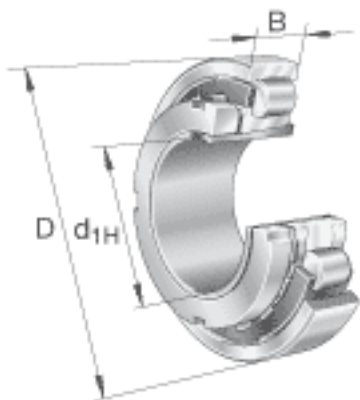
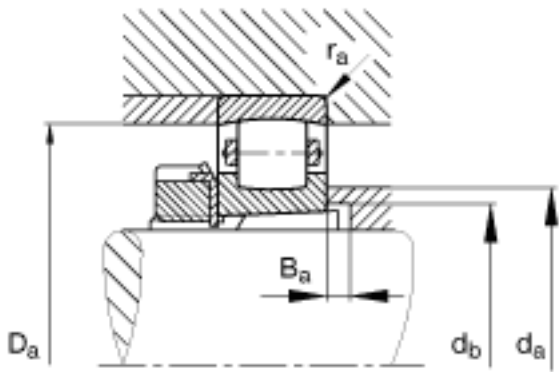
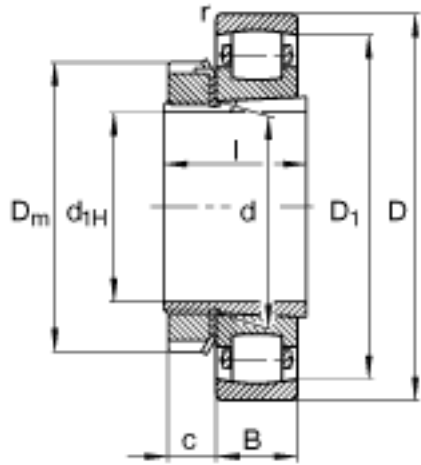


FAG 20224-K-MB-C3 + H3024参数

尺寸	$d_{1H}$	110	mm	-
	D	215	mm	-
	B	40	mm	-
	$B_{a\ min}$	13	mm	-
	c	22	mm	-
	$D_1$	191.1	mm	-
	$D_{a\ max}$	203	mm	-
	$D_m$	145	mm	-
	d	120	mm	-
	$d_{a\ max}$	143	mm	-
	$d_{b\ min}$	127	mm	-
	l	72	mm	-
	$r_{a\ max}$	2.1	mm	-
	$r_{min}$	2.1	mm	-
	说明		H3024	
重量	m	6510	g	质量
	$m_1$	2010	g	质量, 紧定套
基本额定载荷	$C_r$	305000	N	基本额定动载荷, 径向
	$C_{0r}$	415000	N	基本额定静载荷, 径向
极限转速	$n_G$	3350	r/min	极限转速
基本额定载荷	$C_{ur}$	38000	N	疲劳极限载荷, 径向

FAG 20224-K-MB-C3 + H3024图片





参考资料:<http://www.sozhou.com/p/f084c63d.html>