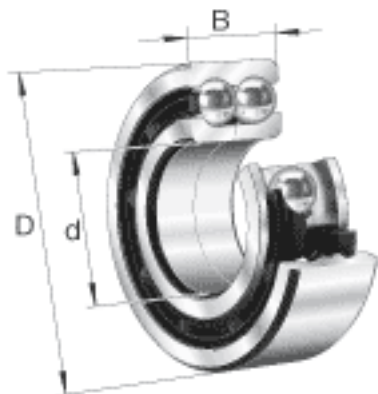
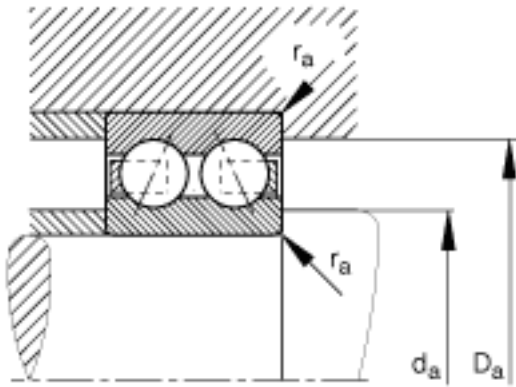
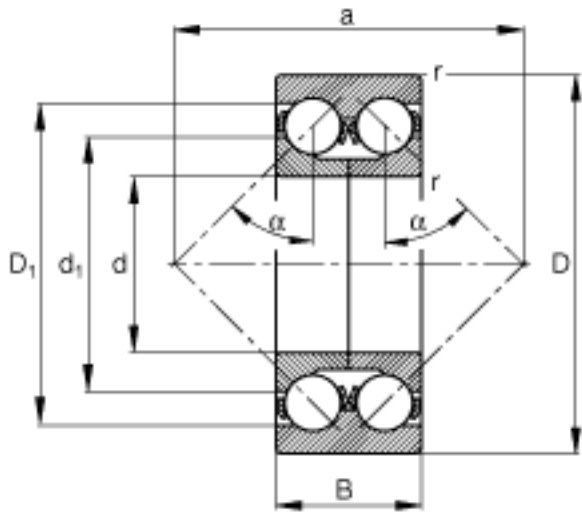


### FAG 3307-DA参数

尺寸	d	35	mm	-
	D	80	mm	-
	B	34.9	mm	-
	a	75	mm	-
基本额定载荷	$C_r$	50000	N	基本额定动载荷，径向
	$C_{0r}$	41000	N	基本额定静载荷，径向
极限转速	$n_G$	9600	r/min	极限转速
参考转速	$n_B$	7200	r/min	参考速度
疲劳极限载荷	$C_{ur}$	2480	N	疲劳极限载荷，径向
重量	m	889	g	质量
尺寸	$D_1$	69.6	mm	-
	$D_{a \max}$	71	mm	-
	$d_1$	62	mm	-
	$d_{a \min}$	44	mm	-
	$r_{a \max}$	1.5	mm	-
	$r_{\min}$	1.5	mm	-

### FAG 3307-DA图片





参考资料:<http://www.sozhou.com/p/f085515a.html>