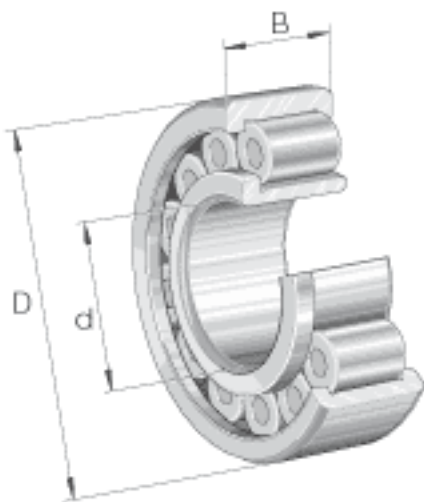
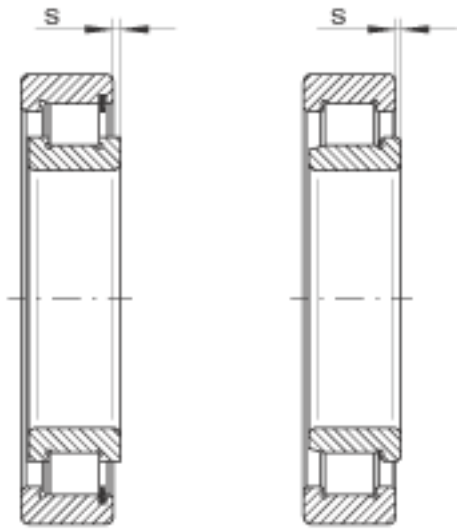
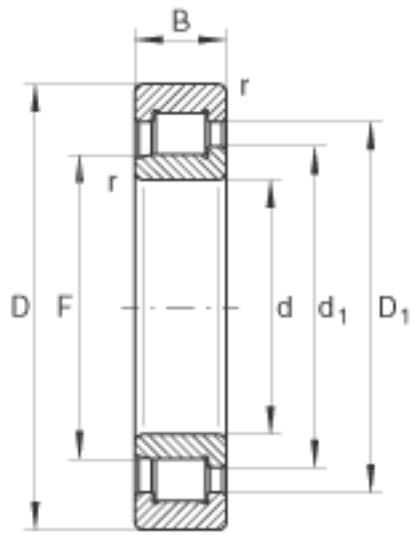


### INA SL192348-TB参数

尺寸	$r_{min}$	5	mm	-
	s	10	mm	轴向位移
重量	m	142300	g	质量
基本额定载荷	$C_r$	2900000	N	基本额定动载荷, 径向
	$C_{0r}$	3800000	N	基本额定静载荷, 径向
疲劳极限载荷	$C_{ur}$	385000	N	疲劳极限载荷, 径向
极限转速	$n_G$	860	r/min	极限转速
参考转速	$n_B$	485	r/min	参考转速
尺寸	d	240	mm	-
	D	500	mm	-
	B	155	mm	-
	$D_1$	408.5	mm	-
	$d_1$	312.5	mm	-
	F	280.55	mm	-

### INA SL192348-TB图片





参考资料:<http://www.sozhou.com/p/f0ae5982.html>