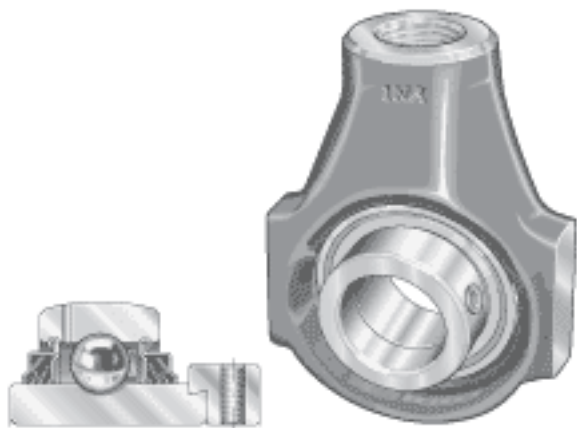
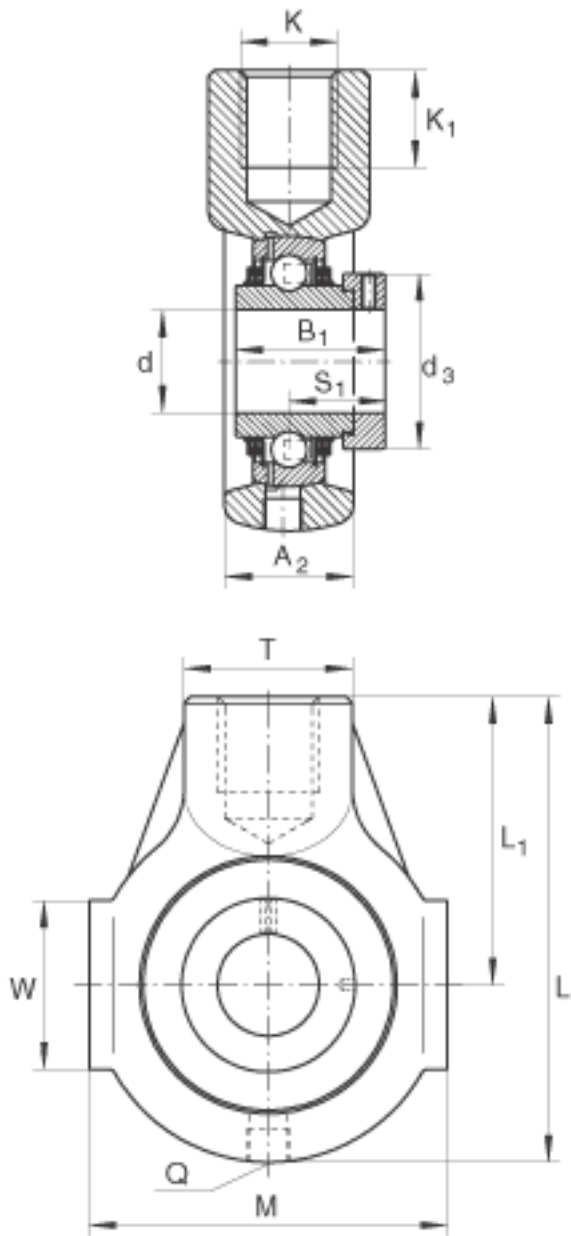


INA THE30参数

基本额定载荷	C_{0r}	11300	N	基本额定静载荷，径向
说明		GG. HE06		轴承座的型号
尺寸	K	M24		-
	K_1	24	mm	-
	L_1	72	mm	-
	Q	Rp 1/8		-
	S_1	30.2	mm	-
	T	40	mm	-
	W	40	mm	-
重量	m	1170	g	质量
基本额定载荷	C_r	19500	N	基本额定动载荷，径向
尺寸	d	30	mm	-
	L	114	mm	-
	M	85	mm	-
	A_2	32	mm	-
	B_1	48.5	mm	-
	$d_{3 \max}$	44	mm	-
说明		GE30-KTT-B		轴承的型号

INA THE30图片





参考资料:<http://www.sozhou.com/p/f0c35efe.html>