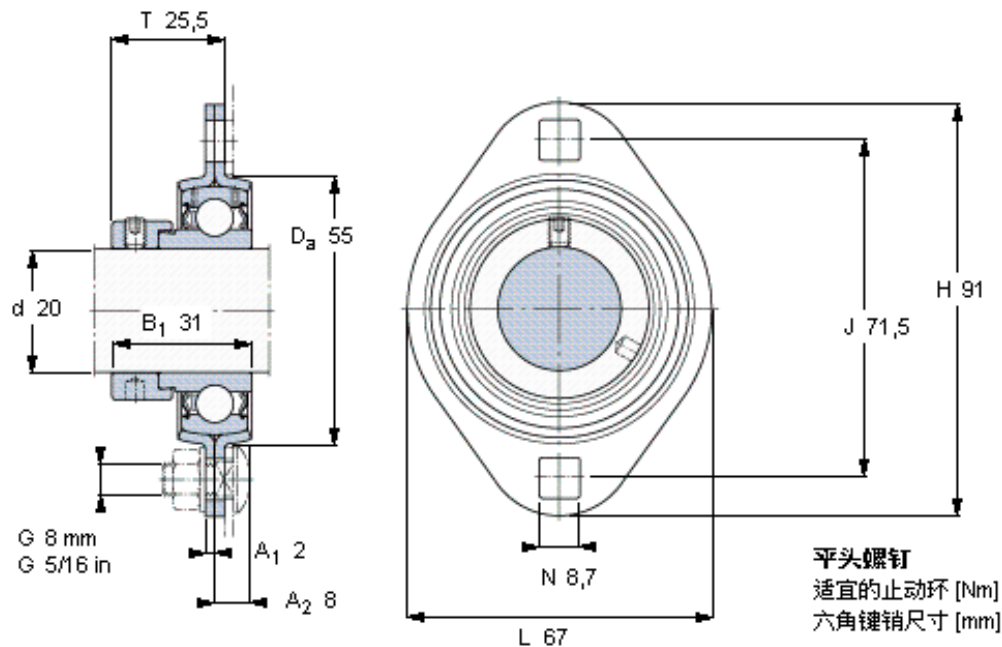


### SKF PFT 20 FM参数

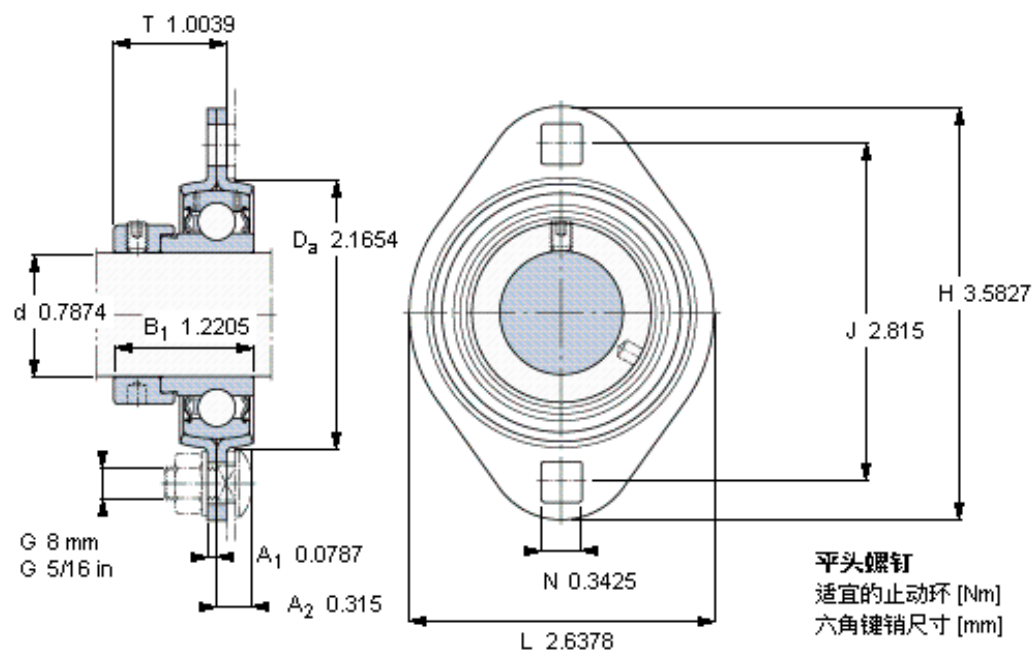
主要尺寸	d	20	mm	-
	$D_a$	55	mm	-
	H	91	mm	-
	J	71.5	mm	-
	T	25.5	mm	-
基本额定载荷	C	12700	N	动载荷
	$C_0$	6550	N	静载荷
允许轴承座载荷	径向	3300	N	-
重量	重量	250	g	-
型号	轴承单元	PFT 20 FM	-	-
订货型号	轴承座	PFT 47	-	-
	轴承	YET 204	-	-

### SKF PFT 20 FM图片



M 6×0.7  
4  
3

参考资料: <http://www.sozhou.com/p/f0e47bce.html>



M 6×0.7  
 4  
 3