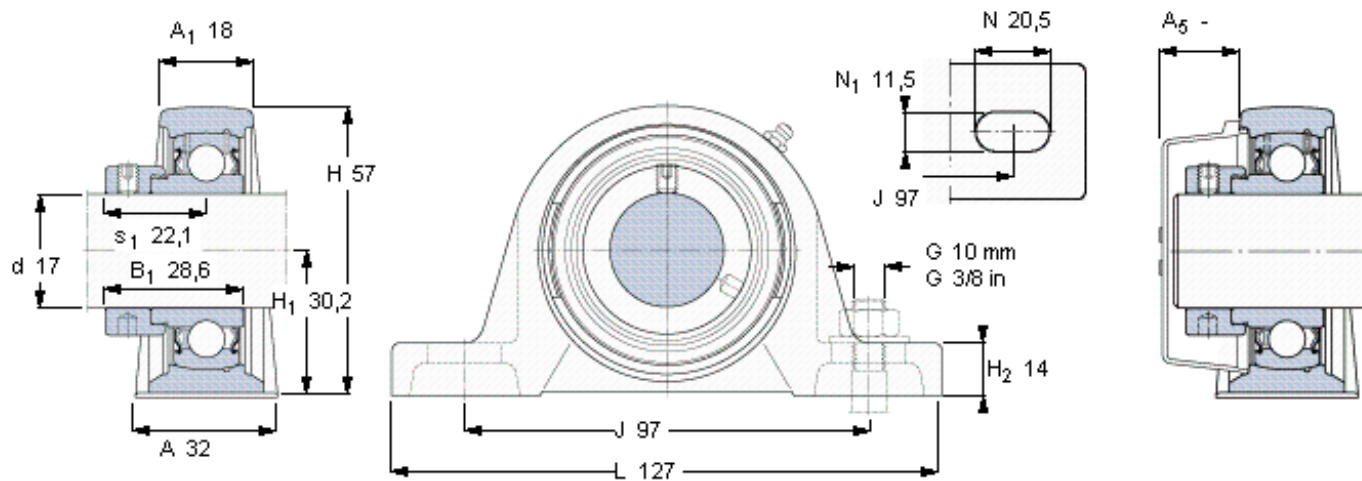


### SKF SY 17 FM参数

主要尺寸	d	17	mm	-
	A	32	mm	-
	H	57	mm	-
	H <sub>1</sub>	30.2	mm	-
	L	127	mm	-
基本额定载荷	C	9560	N	动载荷
	C <sub>0</sub>	4750	N	静载荷
极限转速	带h6轴公差	9500	r/min	-
重量	重量	520	g	-
型号	轴承单元	SY 17 FM	-	-
	轴承座	SY 503 M	-	-
	轴承	YET 203	-	-

### SKF SY 17 FM图片



平头螺钉

适宜的止动环 [Nm]

六角键销尺寸 [mm]

端盖

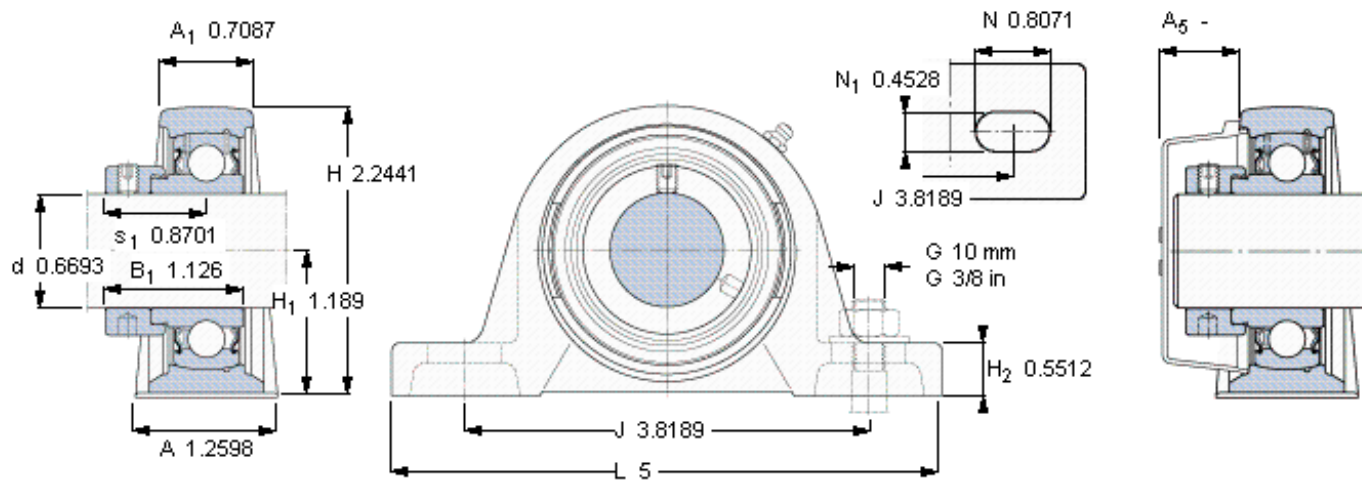
M 6×0.7

4

3

-

参考资料: <http://www.sozhou.com/p/f0f631e4.html>



平头螺钉  
 适宜的止动环 [Nm]  
 六角键销尺寸 [mm]  
 端盖

M 6x0.7  
 4  
 3  
 -