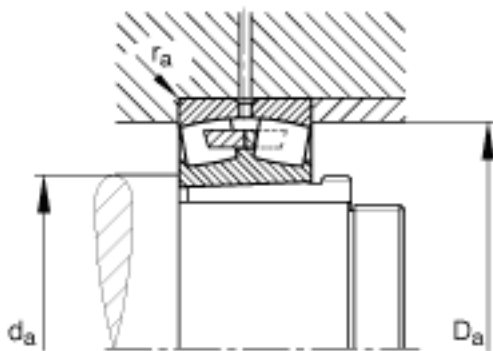
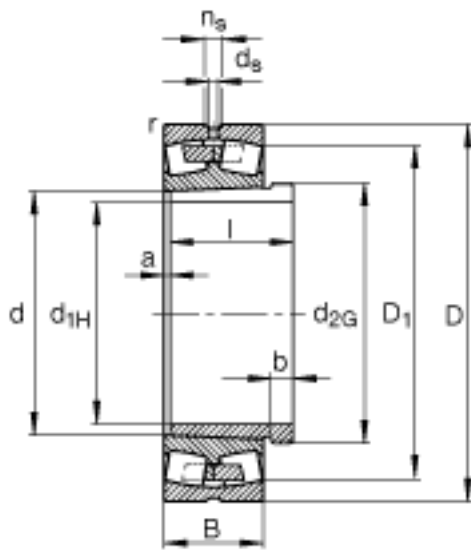
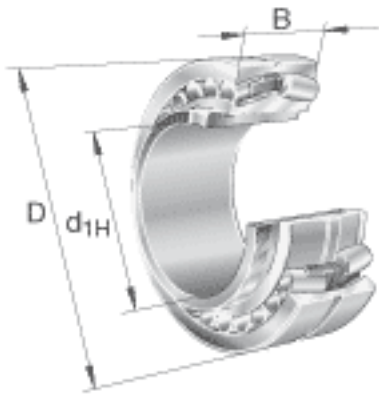


FAG 23196-K-MB + AHX3196G参数

尺寸	d_{1H}	460	mm	-
	D	790	mm	-
	B	248	mm	-
	a	12	mm	-
	$r_{a\ max}$	6	mm	-
	r_{\min}	7.5	mm	-
说明		AHX3196G		型号, 退卸套
重量	m	470000	g	质量
	m_1	54800	g	质量, 退卸套
基本额定载荷	C_r	6300000	N	基本额定动载荷, 径向
计算系数	e	0.32		-
	Y_1	2.12		-
	Y_2	3.15		-
基本额定载荷	C_{0r}	12700000	N	基本额定静载荷, 径向
计算系数	Y_0	2.07		-
极限转速	n_G	730	r/min	极限转速
参考转速	n_B	375	r/min	参考速度
疲劳极限载荷	C_{ur}	570000	N	疲劳极限载荷, 径向
尺寸	b	45	mm	-
	D_1	688.3	mm	-
	$D_{a\ max}$	758	mm	-
	d	480	mm	-
	d_{2G}	Tr500x5		-
	$d_{a\ min}$	512	mm	-
	d_s	12.5	mm	-
	l	295	mm	-
	n_s	23.5	mm	-

FAG 23196-K-MB + AHX3196G图片



参考资料:<http://www.sozhou.com/p/f10a0b50.html>