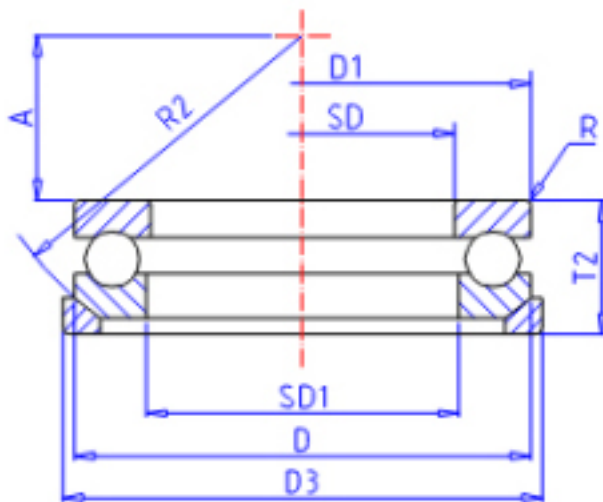


KOYO 53236U参数

主要尺寸	SD	180	mm	内径
	D	250	mm	外径
	D1	247	mm	-
	T	56	mm	宽度
	R	2	mm	(最小)
	SD1	183	mm	内径
型号	ORDER	53236U		型号
基本额定载荷	C	265000	N	动载荷
	C0	874000	N	静载荷
极限转速	NG	710	1/min	脂润滑
	NO	1100	1/min	油润滑

KOYO 53236U图片



参考资料:<http://www.sozhou.com/p/f111542d.html>

