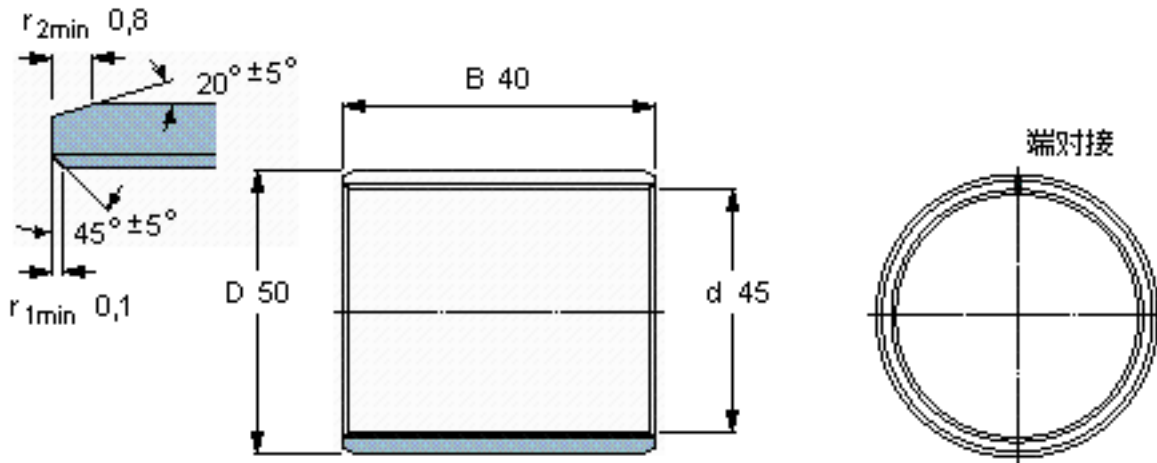


SKF PCM 455040 E参数

主要尺寸	d	45	mm	-
	D	50	mm	-
	B	40	mm	-
基本额定载荷	C	140000	N	动载荷
	C_0	440000	N	静载荷
重量	重量	110	g	-
型号	型号	PCM 455040 E	-	-

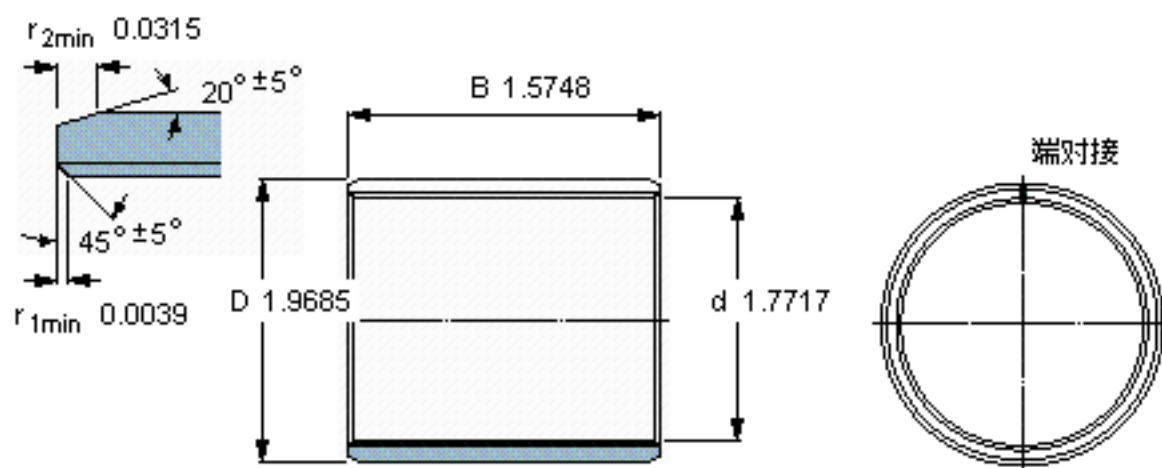
SKF PCM 455040 E图片



特定负荷系数
材料常数

K 80
 K_M 480

参考资料:<http://www.sozhou.com/p/f1151200.html>



特定负荷系数
 材料常数

K 80
 $K_M 480$