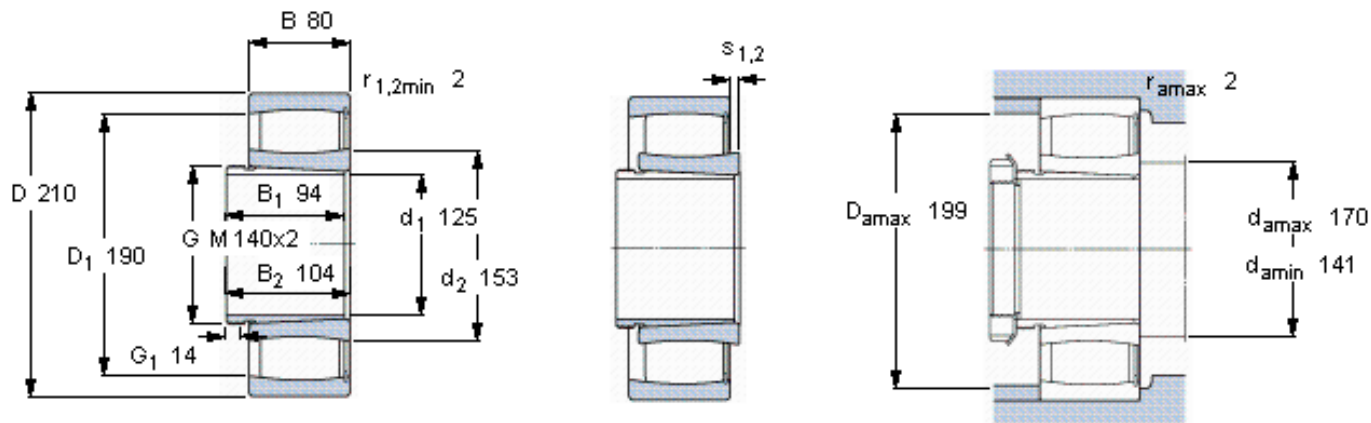


SKF C 4126 K30V/VE240 + AH 24126 *参数

主要尺寸	d_1	125	mm	-
	D	210	mm	-
	B	80	mm	-
基本额定载荷	C	750000	N	动载荷
	C_0	1100000	N	静载荷
疲劳载荷极限	P_u	108000	N	-
额定转速	参考转速	-	r/min	-
	极限转速	670	r/min	-
重量	重量	11500	g	-
型号	* SKF 探索者轴承	C 4126 K30V/VE240 + AH 24126 *	-	-
说明	**请核查供货情况	-	-	-

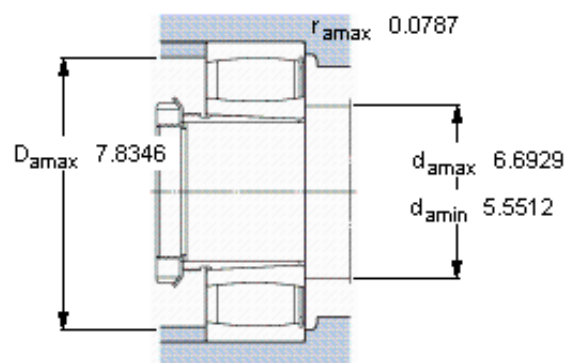
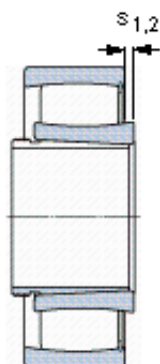
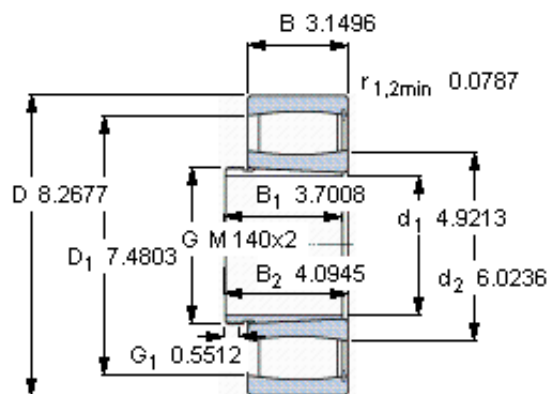
SKF C 4126 K30V/VE240 + AH 24126 *图片



轴向位移 s_1
 轴向位移 s_2 (挡圈侧)
 对中误差系数 k_1
 运行游隙系数 k_2

9,7
 9,7
 0,09
 0,12

参考资料: <http://www.sozhou.com/p/f117a68e.html>



轴向位移 s_1
 轴向位移 s_2 (挡圈侧)
 对中误差系数 k_1
 运行游隙系数 k_2

0,381
 0,381
 0,090
 0,126