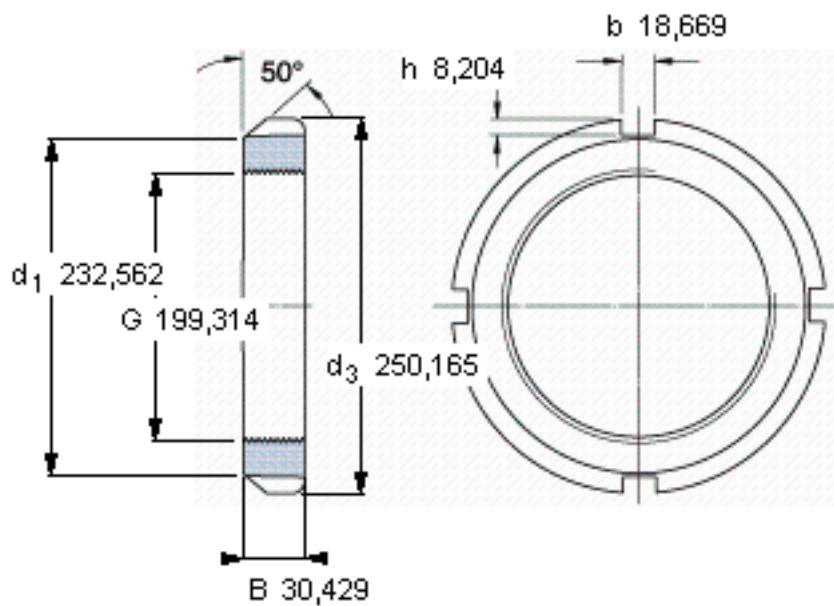


SKF AN 40参数

螺纹尺寸	螺纹尺寸	199.314	mm	-
说明	每英寸的螺纹号	8	-	-
尺寸	d_3	250.165	mm	-
	B	30.429	mm	-
重量	重量	3700	g	-
型号	锁定螺母	AN 40	-	-
说明	适当的锁定垫圈/锁定板	W 40	-	-
	适当的六角头螺钉	-	-	-
	适当的钩形/冲击扳手	TMFN?30-40	-	-

SKF AN 40图片



参考资料:<http://www.sozhou.com/p/f13b2a5e.html>

