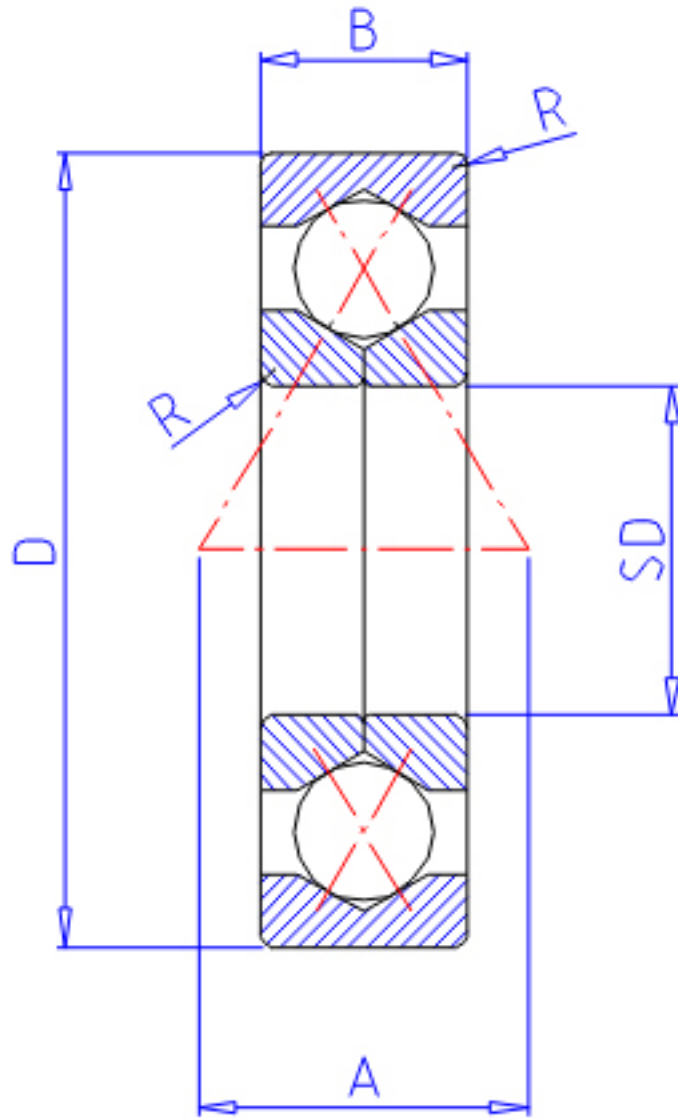


NTN QJ208参数

主要尺寸	SD	40	mm	-
	D	80	mm	外径
	B	18	mm	宽度
	R	1.1	mm	(最小)
型号	ORDER	QJ208		型号
基本额定载荷	CA	44000	N	动载荷
	COA	70500	N	静载荷
	CAF	4500.00	kgf	动载荷
	COAF	7 200	kgf	静载荷
极限转速	LSG	6 900	r/min	脂润滑
	LSO	9 200	r/min	油润滑
作用点	A	34.5	mm	-
重量	MASS	450	g	重量
安装尺寸	DA1	47	mm	(最小)
	DA	73	mm	(最大)
	RAS	1	mm	(最大)

NTN QJ208图片



参考资料:<http://www.sozhou.com/p/f13b7375.html>

