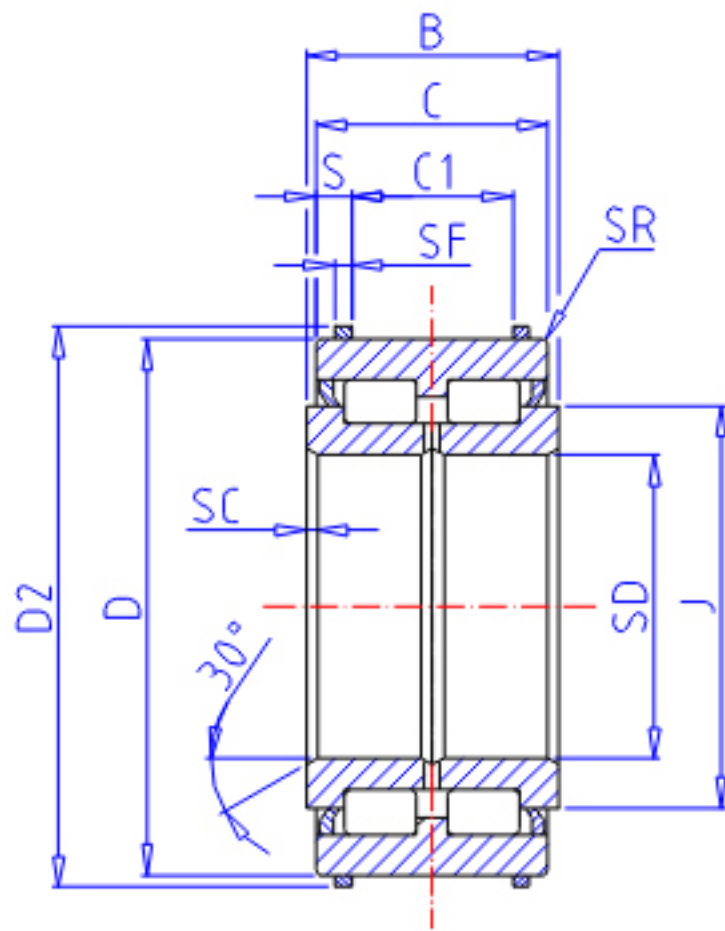


IKO NAS 5011 UUNR参数

| | | | | |
|--------|-------|---------------|----|------|
| 轴径 | STDRT | 55 | mm | 轴径 |
| 型号 | ORDER | NAS 5011 UUNR | | 型号 |
| 重量 | MASS | 1150 | g | 重量 |
| 主要尺寸 | SD | 55 | mm | 内径 |
| | D | 90 | mm | 外径 |
| | D2 | 94.8 | mm | - |
| | B | 46 | mm | 宽度 |
| | C | 45 | mm | 宽度 |
| | C1 | 34 | mm | - |
| | S | 5.5 | mm | - |
| | SF | 2.5 | mm | - |
| | SC | 2.0 | mm | - |
| | SR | 0.6 | mm | (最小) |
| 基本额定载荷 | J | 68.0 | mm | - |
| | CR | 118000 | N | 动载荷 |
| | COR | 193000 | N | 静载荷 |

IKO NAS 5011 UUNR图片



参考资料:<http://www.sozhou.com/p/f13e786c.html>

