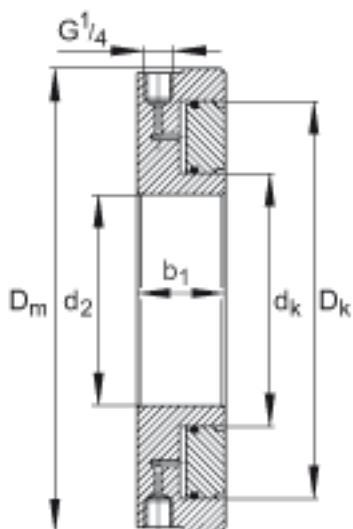
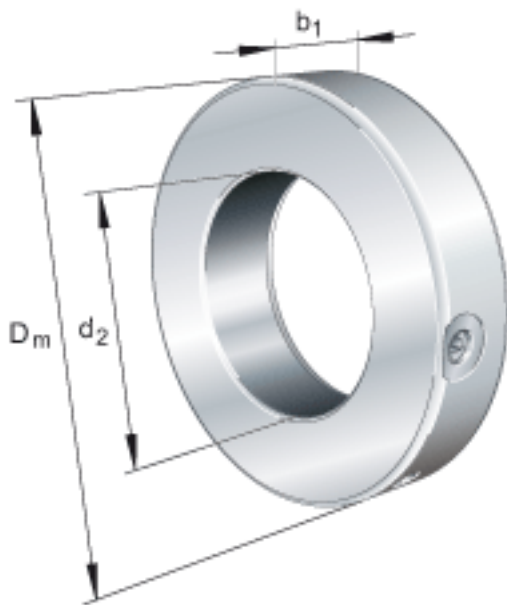


FAG HYDNUT150-HEAVY参数

尺寸	d_2	150	mm	公差:H7
	D_m	270	mm	-
	b_1	40	mm	-
说明		10	mm	行程
尺寸	D_K	226	mm	-
	d_K	180	mm	-
重量	m	12500	g	质量, 液压螺母
说明		147	cm	活塞面积
		1170	kN	压紧力 800bar

FAG HYDNUT150-HEAVY图片



参考资料:<http://www.sozhou.com/p/f147992d.html>