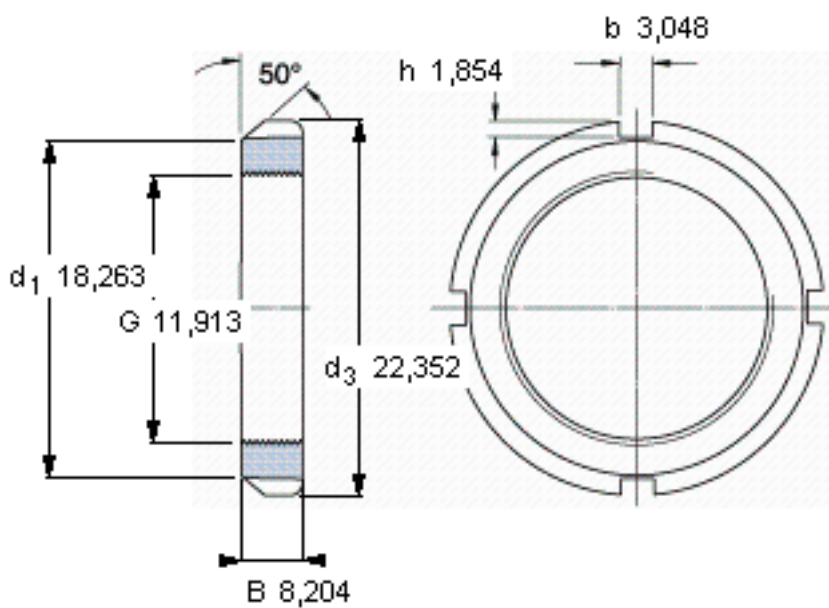


SKF N 01参数

螺纹尺寸	螺纹尺寸	11.913	mm	-
说明	每英寸的螺纹号	32	-	-
尺寸	$d_3$	22.352	mm	-
	B	8.204	mm	-
重量	重量	15	g	-
型号	锁定螺母	N 01	-	-
说明	适当的锁定垫圈/锁定板	W 01	-	-
	适当的六角头螺钉	-	-	-
	适当的钩形/冲击扳手	HN 1	-	-

SKF N 01图片



参考资料:<http://www.sozhou.com/p/f16a4c05.html>

